

УДК: 519.6 + 681.327

DOI: <http://dx.doi.org/10.20535/2219-380412201559999>

В. П. Зінченко¹, доцент, к. т. н, С. В. Зінченко², науковий співробітник,
Вей Ли³, доцент, к. т. н

БАГАТОКАНАЛЬНІ СИСТЕМИ АВТОМАТИЗОВАНОГО ВИМІРЮВАННЯ ТИСКУ В АЕРОДИНАМІЧНОМУ ЕКСПЕРИМЕНТІ

En

A significant part of the experimental investigations (EI) in wind tunnels (WT) aimed at simultaneous measurement of air pressure at distributed points as in the WT, and aircraft models (AM) and in jet engines. In this regard, the actual problem is creation of means and methods for simultaneous measurement of pressure as discussed in the work.

The first method. The holes of the selection pressure pneumatic tracks (PT) are connected to the pressure sensor (PS), which are connected to the channels of the measuring system (MS). In this MS apply precision instrumentation programmable filter, communication interface with computer and time measurement for channel ≤ 40 ms. The cost of this MS is high, even for 16 channels measurement interval ≥ 640 ms, which for most of the EI is not acceptable.

The second method is the use of electro-mechanical pneumatic switches (EMPS). For example, in EMPS type PS-180/ 300/ 420 continuously rotating the rotor of the switching node with a phase shift connects PT to PS, synchronously with the time of establishment of pressure measurement is performed.

The third method is the use of mobile pneumatic modules with interface for the transmission of real-time experimental data (ED) in MS. Such devices, for example, can be up to 16 with the number of measured channels and 256.

The proposed unified information-MS (IMS), which can be implemented on different hardware and software platforms (VME, PC/104, MicroPC, etc.).

Processing. Is calculated, sorted and stored value of the absolute and relative pressure pulsations of velocity head. Determine the mean value and standard error. Normal distribution was confirmed by ED Pearson criterion $\chi = 7.13$ at the significance level $\gamma = 0.95$. Statistical reproducibility of ED is confirmed by the criterion of Cochran, assess the homogeneity and error. Is determined by the Reynolds number based on the physical parameters in the WT. The accuracy of the ED algorithm provides operational control of IMS.

The transformation function PS is defined in terms of the polynomial. In difficult cases it is necessary to use D -optimal plans experiment.

The coefficients of longitudinal and normal components of aerodynamic force, the coefficient of longitudinal moment, the relative position of the center of pressure, normal and tangential components of aerodynamic forces. The problem

¹ Національний технічний університет України "КПІ",
кафедра автоматизації експериментальних досліджень

² Інститут кібернетики ім. В. М. Глушкова НАН України

³ Шеньянський аерокосмічний університет, КНР

is to compute the integral with minimum error. It is recommended to apply the Romberg method.

Ru

Изложенные проблемы экспериментальных исследований в аэродинамических трубах направлены на одновременное измерение давления воздуха в распределенных отверстиях на моделях летательных аппаратов и в струях двигателей.

Рассмотрена постановка задачи, многоканальные средства, информационно – измерительные системы, измерительные системы, первичная обработка, определение функции преобразования датчиков давления, суммарные характеристики и алгоритмы каждого этапа экспериментальных исследований.

Вступ

Значна частина експериментальних досліджень (ЕД) в аеродинамічних трубах (АДТ) спрямована на одночасне вимірюванням тиску повітря в розподілених отворах в АДТ, на моделях літальних апаратів (МЛА) і в струменях двигунів, так звані дренажні випробування [1, 2].

Наприклад, МЛА Ан-124 (122МС.400.001) мала 1136 дренажних отворів (674 – крило, пілони і гондоли двигунів, 317 – фюзеляж, 147 – хвостовий відсік) та пневмотраси (ПТ) – мідні 2x0,05 і полівінхлоридні трубки 3x0,075. Одночасне вимірювання тиску на МЛА забезпечують електро-механічні пневмокомутатори (ЕМПК) [2, 3] (рис. 1, а), а в струменях імітаторів двигунів /двигунів – ЕМПК та пневмомодулі (рис. 1, б) [3, 4].

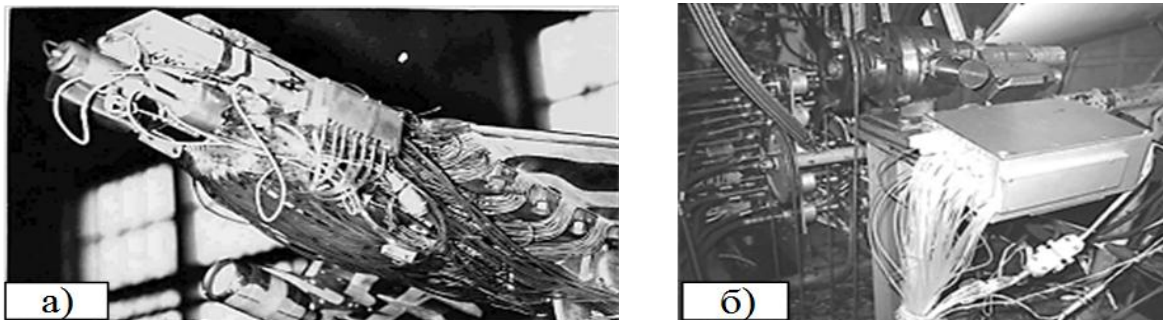


Рис. 1. Приклади одночасного вимірювання тиску

Постановка задачі

В основу ЕД МЛА в АДТ покладений такий алгоритм [5]:

$$\begin{array}{ccccccccccc}
 H_i & \rightarrow & M_i & \rightarrow & P_i & \rightarrow & L_i & \rightarrow & \{D_i\} & \rightarrow & I_i & \rightarrow & R_i & \rightarrow \\
 & & & & & & & & & & & & & \\
 & & & & & & \uparrow & \leftarrow & M_{i+1} & \leftarrow & H_{i+1} & \leftarrow & & \downarrow
 \end{array} \quad (1)$$

де H_i – гіпотеза/ очікуваний результат; M_i – варіант МЛА;

P_i – програма ЕД; L_i – алгоритм обробки та аналізу ДЕ;

D_i – одержання ДЕ; I_i – інтерпретація результатів;

R_i – критерій досягнення цілі.

Актуальною проблемою для етапів L_i та D_i (1) є створення засобів та методів одночасного вимірювання тиску [1, 4], яка розглядається в роботі.

Багатоканальні засоби

Отвори відбору тиску за допомогою ПТ з'єднуються з датчиками тиску (ДТ), які підключаються до каналів вимірювальної системи (ВС). Така схема має наступні недоліки: велика кількість ДТ; наводки і шуми в сигналах від ДТ до ВС породжують недопустимі похибки вимірювання. Проблеми вирішуються шляхом застосування прецизійних вимірювальних приладів з програмованим фільтром, інтерфейсом зв'язку з комп'ютером та часом вимірювання по каналу ≤ 40 мс. Наприклад, 34970A /мультиметр, 34902A /мультиплексор *Agilent Technologies* [6]. Вартість такої ВС висока, навіть для 16 каналів цикл вимірювання ≥ 640 мс, що для більшості ЕД неприйнятно.

Інший спосіб – це застосування ЕМПК. Наприклад, ЕМПК (рис. 2, а) [4] дозволяє послідовно підключати до ДТ 12 ПТ з яких дві (вакуум, атмосфера) необхідні для визначення поточної функції перетворення ДТ та підвищення точність вимірювання. Недоліки такі: довгі 10-15м ПТ з часом встановлення тиску ≥ 300 мс; цикл вимірювання по каналу ≥ 4 с (повільні процеси); управління електромагнітними клапанами комутації ПТ виконується за допомогою потужних сигналів (24В, 3А), які нагрівають ДТ і змінюють їх функцію перетворення (не нормований розкид $\approx 20\%$), що породжує суттєві похибки вимірювання; вкрай низька надійність електромагнітних клапанів.

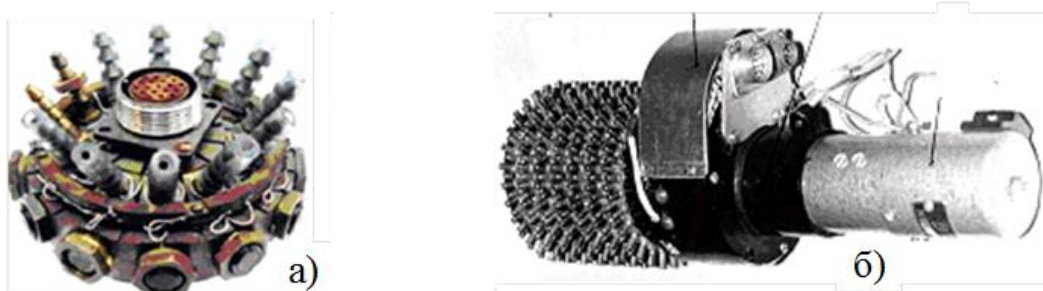


Рис. 2. Електромеханічні пневмокомутатори

Серія ЕМПК типу ПК-180/ 300/ 420 [2, 3] (рис. 2, б) має такі особливості: безперервне обертання ротора комутуючого вузла; комутуючий вузол з фазовим зсувом підключає ПТ до 4 (ПК-180) або 7 (ПК-300/ 420) ДТ; синхронно з підключенням ПТ до ДТ та з урахуванням часу встановлення тиску виконується вимірювання; вихідні сигнали з ДТ ДМИ-01/ 03/ 0,6 [7] посилюються до рівня +5В, рівень вихідних сигналів ДТ ИКД +9,5В [8];

можливо послідовно/ паралельно запускати ЕМПК; подається статичний, контрольний (автоматичний здавач) -500 ± 1 кг/м² і тиск з МЛА.

Блок ДТ типу ИКД (≤ 20) комплектуються на необхідні номінали тиску від 0,016 до 6 кг/см² при вимірах по схемі "точка на точку". Кількість отворів вимірювання – до 1170. ДТ ИКД-0,04 застосовується для визначення перепаду між статичним в форкамері і атмосферним тиском в робочій частині АДТ з похибкою $\leq 0,6$ кг/м². Діапазон вимірювання перепадів тиску: на МЛА від -1800 до $+200$ кг/м² з похибкою ≤ 3 кг/м²; у струменях імітаторів двигунів від -200 до $+5000$ кг/м² з похибкою ≤ 10 кг/м².

Зазначимо, що при вимірюванні тиску в робочій частині АДТ необхідно виконати дві суперечливі вимоги мінімізації: довжин ПТ для зменшення часу встановлення тиску і збереження динаміки сигналів; відстані від ДТ до ВС для зменшення перешкод і наведень у лініях зв'язку.

В таких умовах доцільно застосовувати мобільні багатоканальні вимірювачі тиску (МБВТ) з інтерфейсом для передачі в реальному часі ДЕ в ВС та можуть встановлюватися в АДТ або всередині /зовні МЛА. Наприклад, МЗС-10 (рис. 3, а) та його модифікація МЗС-10-1 (рис. 3, б) [4].



Рис. 3. Мобільні багатоканальні вимірювачі тиску

МЗС-10 /10-1 мають герметичний корпус з 10 штуцерами для підключення ПТ, блоки датчиків, контролер та 2 роз'єми для підключення живлення, ліній зв'язку та їх транзиту. Гальванічна розв'язка RS-485 захищає від наведень в з'єднувальних лініях. Інтерфейс RS-485 (швидкість – 38400бод, довжина ≤ 1200 м) дозволяє реалізовувати розподілені ВС та інтеграцію з системами автоматизації [1, 4, 9].

МЗС-10 забезпечує цикл вимірювання ≤ 100 мс, час передачі даних ≤ 30 мс та похибку $\leq 0.15\%$. В МЗС-10-1 модулі датчиків – це окремі мезони з ДТ типу ТДМ-А [10] та підсилювачем – нормалізатором сигналу, що дозволяє модифікувати пристрій шляхом установки різних ДТ та їх калібрування через RS485. Час вимірювання і передачі даних ≤ 30 мс. Допускається послідовне з'єднання до 32 пристроїв, що збільшує число каналів до 320.

В якості МБВТ застосовуються пневмомодулі (рис. 3, в), яких може бути 16 з кількістю вимірюваних каналів 256 і більше. Пневмомодуль має 16 п'єзоелектричних диференціальних ДТ (різні діапазони, індивідуальні функції перетворення) з вбудованими підсилювачами сигналів, стабілізатор напруги і електронний комутатор. Калібрування ДТ виконується за короткий час: для цього ДТ групують по діапазонах; одночасно подається еталонний тиск; для кожного ДТ визначається функція перетворення (поліном) і оцінюється точність. Час вимірювання розраховується та експери-

ментально перевіряється для конкретних ПТ в залежності від їх довжин і діаметрів та діаметрів приймальних отворів.

Зазначимо, що для розробників засобів вимірювання тиску компанія *Freescale* надає докладну інформацію [11].

Інформаційно – вимірювальна система (ІВС)

Уніфікована структура ІВС багатоканального вимірювання тиску з застосуванням ЕМПК та ВС показана на рис. 4 [1, 9], де: К – комп'ютер; Км – комп'ютерна мережа; ДС – датчики синхроімпульсів, МК – модуль керування, V_∞ – швидкість потоку, α – кут атаки МЛА, ω – швидкість ротора ЕМПК; P_c , P_u , P_s , P_e , P_i , P_0 – статичний, динамічний, опорний, еталонний, тиск в i -му дренажному отворі та тиск в форкамері відповідно; u_i – вихідні сигнали ДТ.

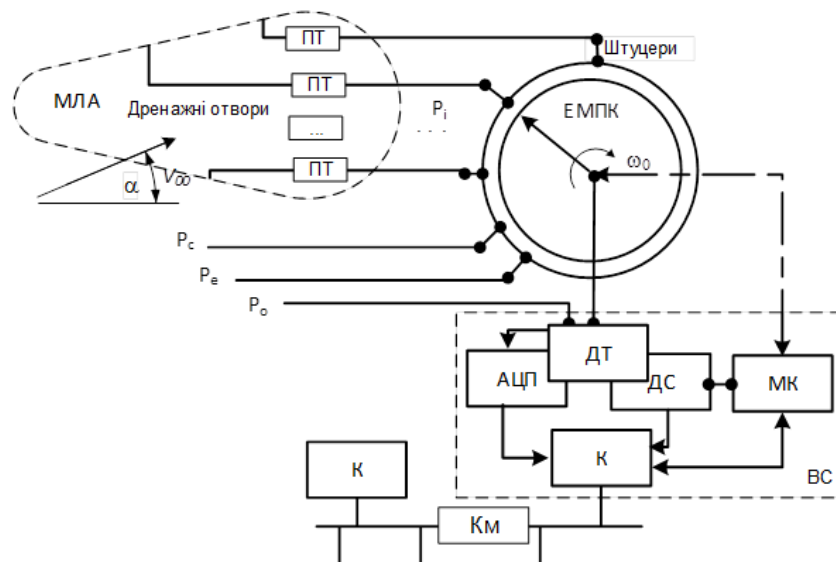


Рис. 4. Уніфікована схема ІВС

Структура ІВС є універсальною, яку можна реалізувати на різних апаратних і програмних платформах (*VME*, *PC/104*, *MicroPC* тощо) [1, 8].

ІВС забезпечує виконання наступного алгоритму [1, 8].

Крок 1. Перевірка ВС та введення початкових даних.

Крок 2. Розв'язок задачі адаптивного управління ЕД (визначення параметрів керування) [5].

Крок 3. Керування ЕД у відповідності до умов досліду в плані експерименту (ПЕ). Якщо ПЕ виконаний, то перехід на крок 7.

Крок 4. Установка заданих в ПЕ кутів α , β та перевірка параметрів контрольних каналів ВС.

Крок 5. Визначення параметрів керування ЕМПК та його запуск при необхідній швидкості потоку в робочій частині АДТ.

Крок 6. Збір ДЕ, експрес–обробка і аналіз стану ІВС. Якщо ДЕ коректні, то запис їх в БД та перехід на крок 2.

Крок 7. Обробка: визначення розподілених та сумарних аеродинамічних характеристик МЛА; аналіз та документування ДЕ; ін.

Крок 8. Кінець: вихід із програми ЕД.

Вимірювальна система

Загальна схема ВС послідовного типу представлена на рис. 5. Тиск P_i через ПТ подається на ДТ, виходи якого за допомогою вимірювального каналу ВК підключається до входу АЦП, а потім надходить на реєстри комп'ютера К, де відбувається її реєстрація, обробка та аналіз [1, 8].

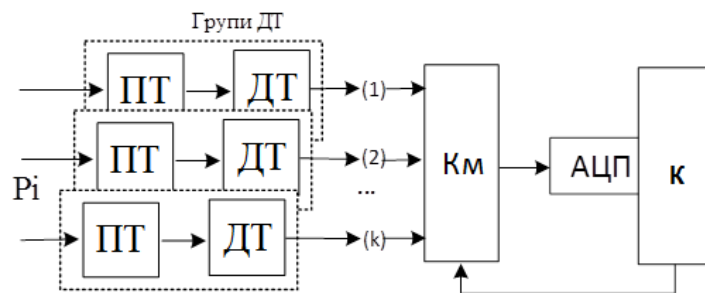


Рис. 5. Схема ВС послідовного типу

Алгоритм роботи ВС для одного дослідження такий.

Крок 1. Виконуються всі умови дослідження ЕД.

Крок 2. Тиск від дренажних отворів по ПТ подається на штуцери ЕМПК.

Крок 3. ЕМПК послідовно підключає ПТ до ДТ, де тиск P_i перетворюється в електричний сигнал u_i .

Крок 4. Електричні сигнали u_i від ДТ подаються на АЦП, які по сигналу від ДС S_i вимірюються.

Крок 5. По сигналу S_i від ДС виконується перетворення аналогового сигналу u_i в цифру і його реєстрація.

Крок 6. Кінець.

При виконанні ЕД по схемі «точка на точку» доцільно застосовувати ВС паралельної дії (рис. 6).

Алгоритм їх роботи такий:

Крок 1. Тиск по ПТ (ПТ1, ..., ПТn) з дренажних отворів надходить на відповідні ДТ (ДТ1 ... ДТn).

Крок 2. Електричні сигнали з ДТ через відповідні вимірювальні перетворювачі АЦП1 ... АЦПn передаються на комп'ютер Кв.

Крок 3. Отримані по каналах коди одночасно подаються на реєстри комп'ютера Кв, де у реальному часі виконується їх обробка.

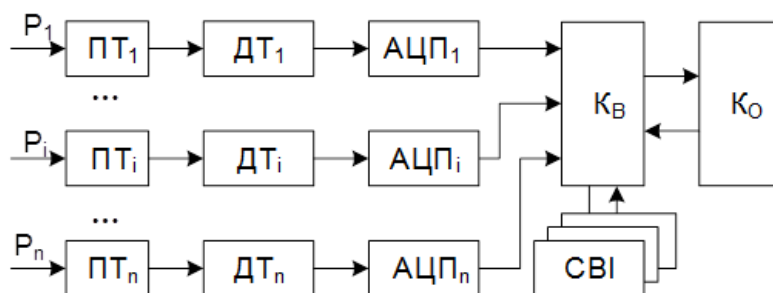


Рис. 6. Схема ВС паралельного типу

Крок 4. Результати обробки (основні параметри, результати проміжних обчислень) в обумовленому вигляді виводяться на СВІ.

Крок 5. ЕД передаються для подальшої обробки в комп'ютер Ко.

Поряд з обробкою Кв здійснює одночасне та незалежне керування кожним каналом у відповідності з алгоритмом вимірювання.

Взаємодія ЕМПК з ВС виконується відповідно до такого алгоритму.

Крок 1. Установка ЕМПК в початкове положення і збір "нульових" показників ДТ.

Крок 2. По приходу команди "Запуск" видається код запуску ЕМПК (починає обертатись ротор ЕМПК).

Крок 3. По приходу сигналу синхронізації S_i від МК виконується реєстрація ДЕ від відповідних ДТ.

Крок 4. З приходом команди "кінець циклу" (КЦ) посилається команда "стоп ЕМПК".

Крок 5. Кінець: вихід з режиму керування ЕМПК.

У розподіленій ВС обмін інформацією між процесорним модулем і ДТ реалізується за допомогою інтерфейсу *RS-485/CANbus*, які вбудовуються в кожний контролер (рис. 7) [8]. Така розподілена ВС є ефективною, оскільки значно скорочує апаратні витрати, пов'язані з наявністю однотипних блоків.

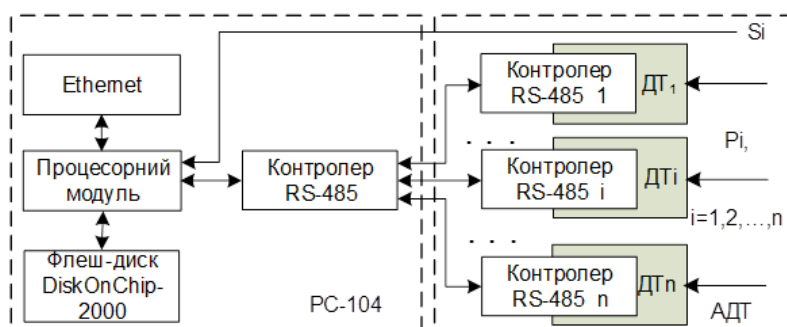


Рис. 7. Схема розподіленої ВС

Первина обробка

Обчислюється абсолютне та відносне значення тиску, виконується сортування тиску по розрізам та документування результатів ЕД.

Нехай u_{ij} – масив ДЕ ($n \times m$), який еквівалентний відповідним значенням тиску ($u_{1j} \sim P_{sj}$, $u_{2j} \sim P_{ej}$ і $u_{3j} \sim P_{ej}$ для $j=1,2,\dots,m-1$, $u_{im} \sim q_i$ для $i=1,2,\dots,n$, $u_{ij} \sim P_{ij}$ для $i=4,5,\dots,n$, $j=1,2,\dots,m-1$), де i – номер циклу ЕМПК ($i=1,2,\dots,n$), j – номер штуцера ЕМПК ($j=1,2,\dots,m$). Тоді значення тиску визначається через функціонал Z (реалізується вигляді процедури).

Визначення масиву дійсних значень статичного, еталонного тиску та тиску в будь-якому дренажному отворі МЛІА виконується так:

$$P_{sj} = Z_s \left[\sum_{k=0}^{\xi_s} a_k^s u_{1j}^k \right]; \quad P_{ej} = Z_e \left[\sum_{k=0}^{\xi_e} a_k^e \left(\frac{u_{2j} + u_{3j}}{2} \right)^k \right];$$

$$P_{ej} = \begin{cases} Z_d \left[\sum_{k=0}^{\xi_d} a_k^d (u_{ij} - u_{1j})^k \right] - \text{нелінійні;} \\ \frac{P_e}{P_{ej}} (u_{ij} - u_{1j}) - \text{лінійні функції перетворення,} \end{cases} \quad (2)$$

де $a_k^{<w>}$, $w = \{s, e, d, q\}$ – коефіцієнти функції перетворення ДТ; $\{\xi_k\}_{k \in w}$ – кількість коефіцієнтів.

Швидкісний напір у робочій частині АДТ постійно пульсує [5, 9], що необхідно враховувати при обробці ДЕ. Тому його величина та відносне значення тиску визначаються так:

$$q_i = Z_q \left[\sum_{k=0}^{\xi_q} a_k^q (u_{im} - u_{1m})^k \right], \quad \bar{P}_{ij} = Z_0 \left[\frac{P_{ij}}{\mu q_i} \right],$$

де μ – коефіцієнти поля АДТ.

Якщо $R_{\eta\lambda}$ – матриця відповідності розміщення дренажних отворів на МЛІА та їх підключення до ЕМПК, то $\bar{P}_{\eta\lambda} = Z_g [R_{\eta\lambda}]$, де $\eta=1,2,\dots$ – номери перерізів; λ – порядок розміщення дренажних отворів ($\eta \times \lambda \leq m \times n$).

Якщо r – число повторів досліду, то середнє значення відносного тиску і його середньоквадратична похибка визначаються так:

$$\hat{\bar{P}}_{\eta\lambda} = \frac{1}{r} \sum_{k=1}^r \bar{P}_{\eta\lambda}^{<k>}; \quad \sigma_{\eta\lambda} = \sqrt{\frac{1}{r-1} \sum_{k=1}^r \left(\hat{\bar{P}}_{\eta\lambda}^{<k>} - \bar{P}_{\eta\lambda}^{<k>} \right)^2}. \quad (3)$$

За результатами вимірювання еталонного тиску була побудована гістограма та перевірена гіпотеза щодо нормальний закон розподілу ДЕ по

критерію Пірсона (χ^2). У нашому випадку $\chi = 7.13$, що є прийнятною при надійності $\gamma = 0.95$.

Для оцінки значення відносного тиску за допомогою довірчого інтервалу з надійністю γ використовується розподіл Стюдента, тобто

$$\left(\hat{P}_{\eta\lambda} - t_{\gamma} \frac{\sigma_{\eta\lambda}}{\sqrt{r}}, \hat{P}_{\eta\lambda} + t_{\gamma} \frac{\sigma_{\eta\lambda}}{\sqrt{r}} \right), \text{ де } t_{\gamma}(\gamma, r) - \text{відоме табличне значення.}$$

У випадку повторних дослідів, які виконані в нормально однакових умовах, ДЕ перевіряються на статистичну відтворюваність по критерію Кохрена:

$$G = \frac{\sigma_{\max}^2}{\sum_{i=1}^N \sigma_i^2},$$

де $\sigma_{\max}^2 = \max\{\sigma_i\}_{i=1}^N$; σ_i^2 – значення дисперсії для i -го дослідів (3);

N – загальне число дослідів.

Якщо $G \leq G_{\gamma}$ для $\nu_1 = m - 1$, $\nu_2 = N$, $\alpha = 0,05$, то ДЕ однорідні і похибка

ЕД оцінюється як: $\delta^2 = \frac{1}{N} \sum_{i=1}^N \sigma_i^2$.

На рис. 8 показані середньоквадратичні похибки визначення значень тиску в залежності від розміщення дренажних отворів на МЛА та кута α .

Число Рейнольда в умовах ЕД визначається так:

$$Re = \sqrt{\frac{2gl}{3\nu}}, \text{ де } \nu = \frac{P}{\rho_{15}} (1,745 + 0,005t) 10^{-6}; P = \frac{0,0474P_a}{273,15 + t}; t - \text{температура}$$

в АДТ; ρ_{15} – густина повітря при $t = 15^\circ C$; P_a – барометричний тиск; l – характерний розмір МЛА.

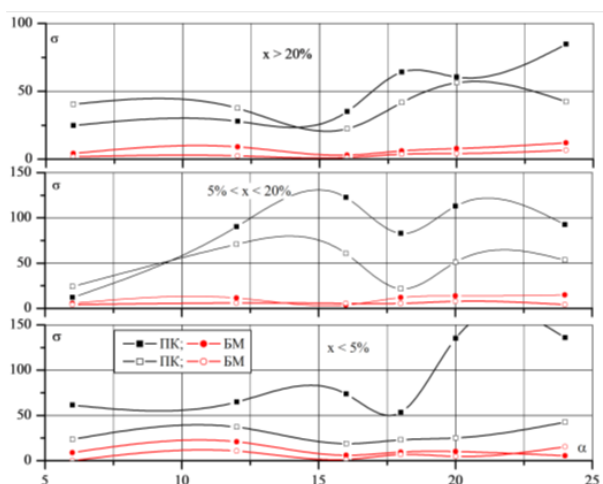


Рис. 8. Залежність похибок від розміщення дренажних отворів

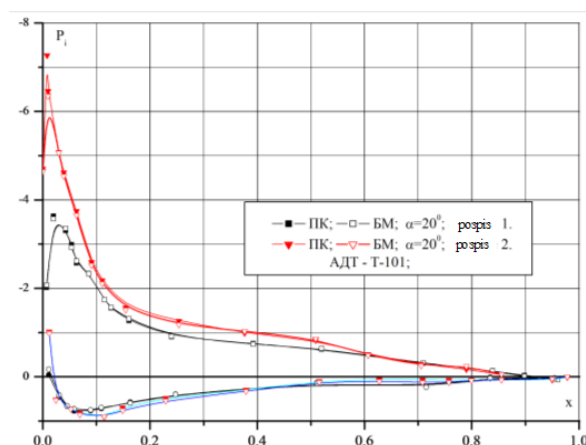


Рис. 9. Епюра розподілу тиску по хорді крила МЛА

Достовірність ЕД забезпечується алгоритмом оперативного контролю роботи ІВС [1, 9]. Реєстрація u_{ij} виконується при коректній роботі технічних засобів системи. ДЕ зберігаються, якщо \bar{P} у контрольних точках коректні. Інакше, дослід повторюється. На рис. 9 показані епюри розподілу відносного тиску в двох перерізах МЛА.

Визначення функції перетворення ДТ

Збільшується точність визначення значень тиску (2) за рахунок представлення функції перетворення ДТ в вигляді поліному (рис. 10):

$$\hat{Y} = \sum_{i=0}^m a_i x^i, \quad (4)$$

де Y, X – вектор вимірюваного і заданого значень еталонного тиску;
 \hat{Y} – вектор наближених значень тиску; m – порядок поліному.

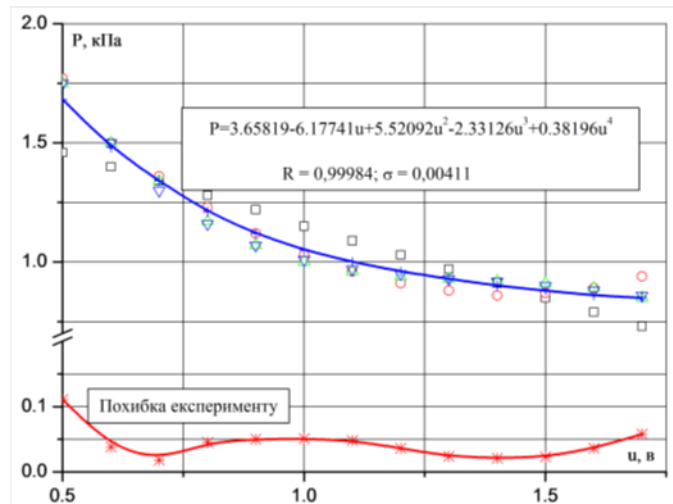


Рис. 10. Функція перетворення ДТ

Рівняння (4) визначається з умови мінімальної суми квадратів відхилень між Y і \hat{Y} , тобто: $\min Q_p = \sum_{i=1}^n (Y_i - \hat{Y}_i)^2$, де n – число дослідів.

Якщо $x_i, y_i \in i$ – елементом в векторах X и Y , тоді порядки незалежної змінної можна визначити так: $x_{ij} = x_i^j$, де $i = 1, \dots, n; j = 1, \dots, m$. Обчислювальний процес для (4) закінчується при $Q_p \leq Q_{p+1}$, де $p \leq m - 1$. При реалізації метода використовуються такі співвідношення.

Середнє значення і сума взаємних добутоків обчислюються так:

$$\bar{x}_j = \frac{1}{n} \sum_{i=1}^n x_{ij}; \quad D_{jk} = \sum_{i=1}^n (x_{ij} - \bar{x}_j)(x_{ik} - \bar{x}_k) - \frac{1}{n} \sum_{i=1}^n (x_{ij} - \bar{x}_j) \sum_{i=1}^n (x_{ik} - \bar{x}_k),$$

де $j = 1, \dots, p; k = 1, \dots, p$.

Коефіцієнти кореляції і стандартні відхилення:

$$r_{ij} = \frac{D_{ij}}{\sqrt{D_{ii}D_{jj}}}; \quad S_j = \frac{1}{\sqrt{n-1}} \sqrt{D_{jj}}.$$

Визначення бета-вагів, оцінки коефіцієнтів регресії, вільного члена і коефіцієнта множинної кореляції виконується за такими співвідношеннями:

$$\beta_j = \sum_{i=1}^k r_{ij} r_{jj}^{-1}; \quad \alpha_j = \beta_j \frac{S_y}{S_j}; \quad \alpha_0 = \bar{y} - \sum_{j=1}^m \alpha_j \bar{x}_j, \quad R = \sqrt{\sum_{i=1}^n \beta_i r_{ij}}.$$

Сума квадратів, яка відноситься до регресії, сума квадратів відхилень від регресії і значення критерію Фішера визначаються так:

$$S_R = R^2 D_{yy}; \quad S_S = D_{yy} - S_R; \quad F = \frac{n-k-1}{k} (S_r / S_s).$$

Дисперсія, стандартна оцінка похибки, стандартні похибки коефіцієнтів регресії та значення коефіцієнтів Стьюдента t_j визначаються так:

$$S_y^2 = \frac{S_s}{n-k-1}; \quad S_y = \sqrt{S_y^2}; \quad S_{aj} = \sqrt{\frac{r_{ij}^{-1}}{D_{ij}} S_y^2}; \quad t_j = \frac{a_j}{S_{aj}}.$$

Значущість будь-якого коефіцієнта в (4) оцінюється з використанням t – статистики Стьюдента. Виконання умови $t_i > t_{0.05, n-m-2}$ показує на значимість коефіцієнта регресії a_i . Видалення не значущих коефіцієнтів з (4) потребує перерахунку моделі.

Перевірка значимості (4) виконується по F – статистиці, при якій (4) є значимим якщо $F > F_{0.05, n-2, 1}$. В іншому випадку необхідно змінити порядок (4), перевірити ДЕ або виконати лінійні перетворення незалежної змінної.

Якщо на функцію перетворення ДТ впливають інші фактори (температура, вологість тощо), то необхідно застосувати оптимальні схеми задання значень факторів впливу в розумінні мінімального числа дослідів, тобто D – оптимальні ПЕ (табл. 1.). Порядок проведення дослідів рандомізований, незначне число дослідів у порівнянні з кількістю коефіцієнтів в (4) [12].

Таблиця 1.

Дослід	1														
	1	2	3	4	5	6	7	8	9	0	1	2	3	4	5
x_1	-	+	-	+	-	+	-	+	-	+	0	0	0	0	0
x_2	-	-	+	+	-	-	+	+	-	-	-	+	0	0	0
x_3	-	-	-	-	+	+	+	+	0	0	0	0	-	+	0

Метод реалізований у вигляді такої процедури [5, 12].

- Крок 1. Генерація ПЕ і формування таблиць еталонних значень факторів впливу.
- Крок 2. Вибір i – го рядка з ПЕ і реальне завдання значень факторів впливу на ДТ.
- Крок 3. Збір ДЕ і перевірка наявності похибок в ДЕ. Якщо ПЕ не виконаний, то перехід на крок 2.
- Крок 4. Формування i –го рядка матриці X (таблиця еталонних факторів впливу).
- Крок 5. Перевірка однорідності ЕД по критерію Кохрена. Якщо ЕД однорідні, то перехід на крок 7.
- Крок 6. Вибір рядка ПЕ з "грубими" похибками і на перехід крок 2 (повтор досліду).
- Крок 7. Вибір оптимального (4) і визначення його коефіцієнтів.
- Крок 8. Перевірка значимості коефіцієнтів (4), його значущості та адекватності. Якщо критерії не задовольняються, то перехід на крок 7.
- Крок 9. Документування функції перетворення ДТ.
- Крок 10. Кінець.

Сумарні характеристики

Визначаються коефіцієнти нормальної c_{N_p} і поздовжньої c_{R_p} складові аеродинамічної сили, коефіцієнт поздовжнього моменту m_{Z_p} , відносно положення центра тиску x_d :

$$c_{N_p} = \oint \bar{P}(\bar{x}) d\bar{x}; \quad c_{R_p} = \oint \bar{P}(\bar{y}) d\bar{y};$$

$$m_{Z_p} = \frac{1}{2} \oint \bar{P}(\bar{x}) d\bar{x} - \frac{1}{2} \oint \bar{P}(\bar{y}) d\bar{y}; \quad \bar{x}_d = -\frac{m_{Z_p}}{c_{N_p}}. \quad (5)$$

Далі у зв'язаній системі координат визначаються відповідні коефіцієнти в поточних координатах:

$$c_{Y_p} = c_{N_p} \cos \alpha - c_{R_p} \sin \alpha; \quad c_{X_p} = c_{N_p} \sin \alpha - c_{R_p} \cos \alpha.$$

Нормальна N і тангенціальна T складові аеродинамічної сили визначаються так: $N = c_n S q_\infty$; $T = c_\tau S q_\infty$, де S – характерна площа МЛА; q_∞ – швидкісний напір у робочій частині АДТ. На рис. 11 наведений приклад сумарних характеристик крила МЛА.

Проблемою (5) є обчислення інтегралу табличної функції з мінімальною похибкою. Для цього застосовуються методи числового інтегрування [13], де $f(x)$ замінюється інтерполяційною /апроксимаційною функцією

$$P(x), \text{ тобто } \int_a^b f(x) dx = \int_a^b P_{n-1}(x) dx + \int_a^b R_{n-1}(x) dx.$$

Розділ 2. Механіка

Маємо формулу Ньютона – Котеса, якщо $[a,b]$ поділити на n рівних частин, тобто $x_i = a + h(i-1)$, $h = (b-a)/n$, $i = 0, 1, \dots, n$:

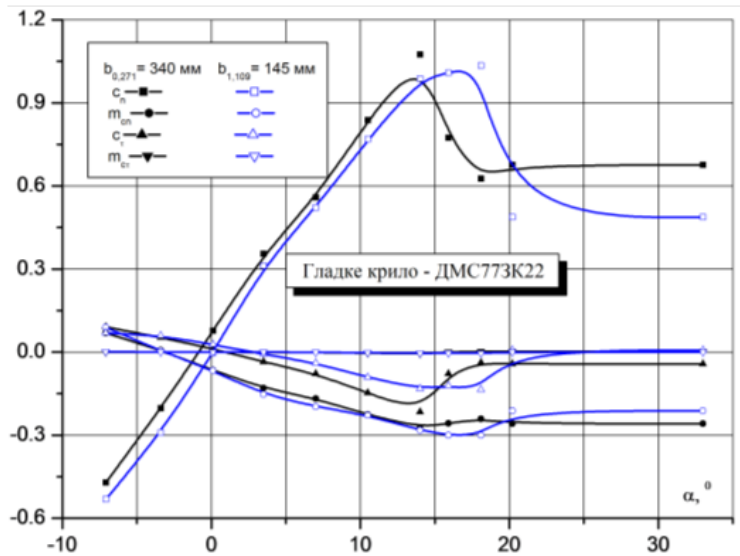


Рис. 11. Сумарні аеродинамічні характеристики МЛА

$$\int_a^b f(x)dx \approx (b-a) \sum_{k=1}^n H_k y_k, \quad (6)$$

де: $y_k = f(a + kh)$, $t = \frac{x - x_0}{h}$ $H_k = \frac{(-1)^{n-1}}{nk!(n-k)!} \int_0^n \frac{t(t-1)\dots(t-n)}{t-k} dt$,

$$H_k = const, R = -\frac{(n!)^4}{[(2n)!]^2(2n-1)} (b-a)^{2n+1} f^{(2n)}(\zeta), \zeta \in (a,b).$$

При $n=1$ маємо формулу трапецій

$$\int_a^b f(x)dx \approx \frac{b-a}{2n} (y_0 + 2y_1 + 2y_2 + \dots + 2y_{n-1} + y_n)$$

де $y_k = f(a + \frac{b-a}{n}k)$, $k = 0, 1, \dots, n$, $R = -\frac{(b-a)^3}{12n^2} f''(\xi)$, $\xi \in (a,b)$.

При $n=2$ (6) та розбивці $[a,b]$ на $2m$ рівних частин маємо формулу Сімпсона:

$$\int_a^b f(x)dx \approx \frac{b-a}{2m} (y_0 + 4y_1 + 2y_2 + \dots + 2y_{2m-2} + 4y_{2m-1} + y_{2m}),$$

$$R = -\frac{h^5}{90} m f^{(4)}(\xi), \xi \in (a,b).$$

Аналогічно (6) можна побудувати множину наближених виразів типу

$$\int_{-1}^1 f(x)dx \approx \sum_{i=1}^n B_i f(t_i), \text{ де } B_i - \text{постійні, } t_i - \text{відрізки з } [-1,+1]. \text{ Якщо } B_i \text{ за-}$$

давати так, щоб вираз був точним для будь-якого поліному порядку $\leq n$ при $f(x) \equiv 1$, то матимемо формулу Чебишева:

$$\int_a^b f(x) dx \approx \frac{b-a}{2} \sum_{i=1}^n f(x_i); \quad x_i = \frac{b+a}{2} + \frac{b-a}{2} t_i; \quad \sum_{i=1}^n t_i^k = \frac{k(k - (-1)^{k-1})}{2(k+1)};$$

де $k = 1, 2, \dots, n$.

Якщо x_i і B_i задавати так, щоб вираз був точними для поліномів $Q(x)$ порядку $\leq 2n-1$ ($\omega_n(n) = (x-x_1)(x-x_2)\dots(x-x_n)$ ортогональні до всіх $Q(x)$ порядку $\leq n$, і на $[-1, +1]$ маємо поліноми Лежандра

$P_n(t) = \frac{1}{2^n n!} \frac{d^n (t^2 - 1)^n}{dt^n}$, корені t_1, t_2, \dots, t_n яких дійсні та симетричні), то

матимемо формула Гауса:

$$\int_a^b f(x) dx = \frac{b-a}{2} \sum_{i=1}^n A_i f(x_i), \quad \text{де } x_i = \frac{b+a}{2} + \frac{b-a}{2} t_i.$$

Формула Георгі:

$$\frac{1}{h} \int_{x_0}^{x_0+nh} f(x) dx = \frac{1}{2} y_0 + y_1 + \dots + y_{n-1} + \frac{1}{2} y_n + A_2 (\Delta y_n - \Delta y_0) - A_3 (\Delta^2 y_{n-1} - \Delta^2 y_1) + \dots,$$

де $A_k = \int_0^1 \frac{t(t-1)\dots(t-k+1)}{k!} dt$, при $x_i = x_0 + (i-1)h$ задані $y_i = f(x_i)$ та $\Delta^k y_i$,

$i = 0, 1, \dots, n$; $k = 1, 2, \dots, n$, A_k визначається з такого рекурентного співвідно-

шення: $A_0 \frac{1}{k} - A_1 \frac{1}{k-1} + A_2 \frac{1}{k-2} - \dots + A_{k-1} (-1)^{k-1} = 0$, $A_0 = 1$.

Методи тестувалися на функції $f(x) = \frac{1}{1+x^2}$ на $[0, 1]$

(точне значення $-\pi/4 = 0.7853981634$;

похибки Ньютона – Котеса $- 6.28664 \cdot 10^{-6} / 2.40812 \cdot 10^{-8}$,

Георгі $- 4.52093 \cdot 10^{-5}$, Сімсона $- 4.01015 \cdot 10^{-12}$, Ромберга $- 2.35630 \cdot 10^{-12}$).

Доцільно для розглянутих задач застосовувати метод Ромберга.

Висновки

Розглянуті багатоканальні вимірювачі тиску в АДТ, які можуть застосовуватися як автономно, так і в складі автоматизованих систем. Викладені проблеми експериментальних досліджень спрямоване на одночасне вимірюванням тиску повітря в розподілених отворах на МЛА і в струменях двигунів. Показано, що при проектуванні ІВС необхідно враховувати специфіку засобів багатоканальних вимірювань тиску. Запропоновано найбільш ефективні схеми побудови розподілених ІВС з використанням стандартів: *MicroPC*, *PC-104*, ін.

Матеріали можуть бути використані при проведенні лабораторних і дослідних робіт в університетах та наукових досліджень в промисловості.

Список використаної літератури

1. *Зінченко В. П.* Інформаційна технологія проектних досліджень складних технічних об'єктів/ В.П. Зінченко// Наукові вісті НТУУ "КПІ". – 2000. – №4. – С. 32 – 42.
2. *Руденко Н. В.,* Артамонов В.К., Зинченко В.П. и др. Разработка и исследование внутримодельных пневмокоммутаторов для многоточечного измерения давления в АДТ/ Н.В. Руденко// Труды ЦИАМ. Вып.2. – М., 1981. – С. 78 – 97.
3. Pat.4, 263, 937 USA, IC3 F16 KI1/02. Scanning valve/ N.V. Rudenko. – Publ. 28.04.81.
4. Многоканальное автоматизированное измерение давления в аэродинамическом эксперименте / [В.В. Гаркуша, В.М. Гилев, В.И. Запрягаев и др.]. // Междунар. журнал приклад. и фундамент. исслед. – 2014. – №12. – С. 158 – 162.
5. *Зинченко В. П.* Исследование и реализация алгоритма адаптивного управления экспериментом / В.П. Зинченко// Проблемы управления и информатики, 2001. – № 3. – С. 58 – 69.
6. Системы сбора данных и коммутации Keysight 34970A и 34972A [Электронный ресурс] /Информационный бюллетень // Keysight Technologies. – 2015. – Режим доступа до ресурсу: [http:// literature.cdn. keysight.com /litweb/pdf/5989-8706RURU.pdf](http://literature.cdn.keysight.com/litweb/pdf/5989-8706RURU.pdf).
7. Датчики давления индуктивные дифференциальные малогабаритные типа ДМИ [Электронный ресурс] / Каталог // «Научный прогресс-М». – 2015. – Режим доступа до ресурсу: – [http:// nrmavia.ru /index.php](http://nrmavia.ru/index.php).
8. Датчик индуктивный кислородный ИКД. [Электронный ресурс] / Каталог // ООО "Техприбор" г. Смоленск. – 2015. – Режим доступа до ресурсу: <http://www.prommetr.ru/>.
9. *Зинченко В. П.* Исследование характеристик информационно-измерительной системы распределения давления/ В.П. Зинченко// Вестник НТУУ "КПИ". – К.: Машиностроение, 2000. – Вып. 39. – С. 313 – 321.
10. *Данилова Н.* Микроэлектронные датчики абсолютного давления [Электронный ресурс] / Н. Данилова, В. Панков, В. Суханов // Электроника НТБ.. – 2008. – Режим доступа до ресурсу: [http:// www. electronics.ru /journal/article/349](http://www.electronics.ru/journal/article/349).
11. Датчики давления FREESCALE SEMICONDUCTOR. [Электронный ресурс] // "Космодром". г. Харьков – 2015. – Режим доступа до ресурсу: [http://www.kosmodrom.com.ua /data/ mpxfreescale.php](http://www.kosmodrom.com.ua/data/mpxfreescale.php).

12. *Зінченко В. П.* Методологія проектування первинних джерел інформації / В.П. Зінченко// Наукові вісті НТУУ “КПІ”. – 2001. – № 5. – С. 69 – 72.
13. *Крылов В. И.* Вычислительные методы/ В.И. Крылов, В.В. Бобков, П.И. Монастырский. В 2 т. – М.: Наука. – Т.1, 1976. – 304 с.; – Т. 2, 1977. – 400 с.