

УДК 681.5.015.8:519

І. М. Голінко, А. І. Кубрак, І. Є. Галицька

**ДИНАМІЧНА МОДЕЛЬ ТЕПЛОМАСООБМІННИХ ПРОЦЕСІВ У
КАМЕРІ ФОРСУНОЧНОГО ЗВОЛОЖЕННЯ**

Вступ

Введення в експлуатацію систем автоматичного керування (САК) у промислових системах штучного мікроклімату (СШМ) займає багато часу, вимагаючи для свого виконання кваліфікованих фахівців. Під час розробки САК кондиціонерів перед спеціалістами із автоматизації постає за-

вдання визначення меж деталізації математичних моделей. Динамічна модель кондиціонера повинна бути простою для дослідження та синтезу системи керування, а також враховувати особливості тепло– та масообміну кліматичного обладнання СШМ (взаємозв'язки каналів впливу, збурення тощо.). САК кондиціонера необхідно розглядати в рамках єдиного комп'ютерно-інтегрованого комплексу із технологічними взаємозв'язками між обладнанням кондиціонера [1]. Кліматичне обладнання СШМ для реалізації енергозберігаючих алгоритмів керування складається із теплообмінних апаратів (калорифери підігріву, охолоджувачі) та зволожувачів. Оскільки динамічні властивості цих апаратів в загальному випадку різні – відповідні математичні моделі повинні залежати від апарату, який включено в систему регулювання, та дозволяти синтезувати комплексну динамічну модель для розробки САК кондиціонера. Математичні моделі калориферів та охолоджувачів розглянуто у [2], [3].

Постановка задачі

Ціль роботи – отримати динамічну модель тепломасообміну у камері форсуночного зволоження, яка дозволить провести аналіз динамічних характеристик камери форсуночного зволоження для налаштування САК кондиціонерами. Додаткова умова – зручність використання отриманої моделі у середовищі *MatLAB*.

Динамічна модель камери форсуночного зволоження

При розробці аналітичної моделі динаміки тепло- та масообміну у камері форсуночного зволоження прийнято наступні спрощення: теплообмін із навколишнім середовищем відсутній; модель містить два динамічні елементи (повітряний простір камери зволоження та піддон із водою) із зосередженими параметрами; коефіцієнти тепло- та масообміну усереднені та їх значення приведені до відповідних експериментально отриманих параметрів E – коефіцієнту ефективності адіабатного зволоження та μ – коефіцієнту зрошення повітря [4] – [6]; фізичні властивості матеріальних потоків приведені до усереднених значень робочого діапазону апарату.

Розрахункова схема камери форсуночного зволоження для моделювання зображена на рис. 1. Тут прийнято такі позначення. У повітряний простір камери зволоження об'ємом $V_A = H \times L \times C$ надходить повітря із температурою $\theta_{Ao}(t)$ та вологовмістом $d_{Ao}(t)$, витрата повітря $G_A(t)$. Через форсунки розбризкується вода із масовою витратою $G_w(t)$ та початковою температурою $\theta_w(t)$. Краплини води нагріваються до температури $\theta_{wI}(t)$, охолоджуючи та зволожуючи повітря до параметрів $\theta_A(t)$, $d_A(t)$. Частина краплин води випаровується та виноситься повітрям як пара. Масова витрата пари становить менше 1,5 % від масової витрати води $G_w(t)$, що перекачу-

ється форсуночним насосом. Для спрощення моделювання прийнемо, що масова витрата води на розбризкування та витрата краплин, що повертаються у піддон камери зволоження, рівні. У піддоні об'ємом $V_W = H_W \times L \times C$ знаходиться вода із середньою температурою $\theta_W(t)$, маса води у піддоні $M_W = const$, у піддоні влаштований переливний запобіжник. Якщо регулювання камерою зволоження здійснюється витратою $G_{W0}(t)$, або температурою живильної води $\theta_{W0}(t)$, відпрацьована вода через переливний запобіжник зливається у каналізацію. При цьому, нехтуючи витратою води на пароутворення маємо $G_{W2}(t) \approx G_{W0}(t)$. Розглянемо тепловий і матеріальний баланси для повітряної суміші камери зволоження та піддону із водою.

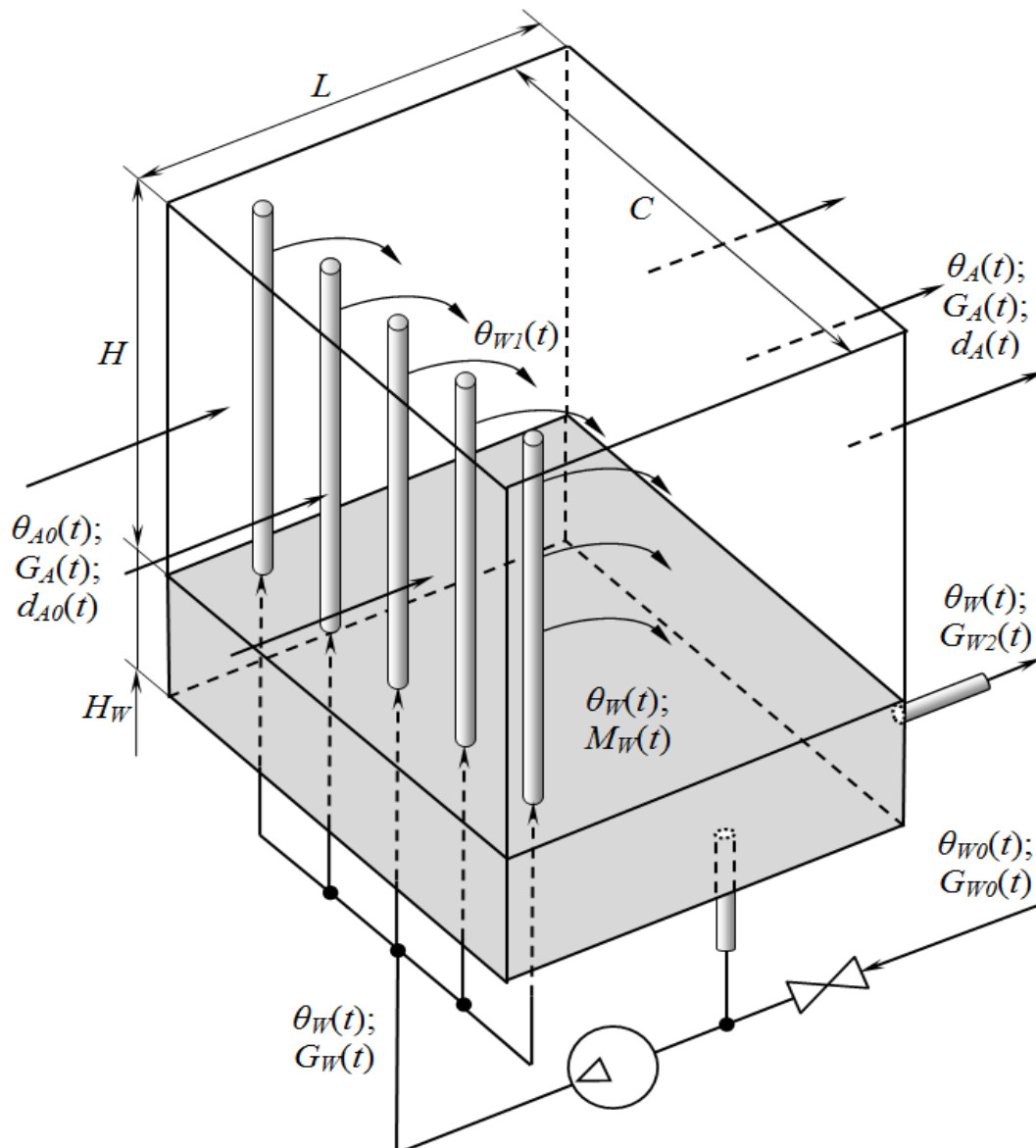


Рис. 1. Розрахункова схема камери форсуночного зволоження

Тепловий баланс для вологого повітря камери зволоження із зазначеними вище припущеннями прийме вид:

$$G_A \left[c_A (\theta_{A0} - \theta_A) + \frac{r}{1000} (d_{A0} - d_A) \right] - G_W c_W (\theta_{W1} - \theta_W) = c_A M_A \frac{d\theta_A}{dt}, \quad (1)$$

тут c_A, c_W – теплоємність повітряної суміші та води на зрошення; r – теплота пароутворення; d_{W1} – вологовміст повітря із насиченою парою ($\varphi=100\%$) при температурі насичення θ_{W1} ; M_A – маса повітря у об'ємі $H \times L \times C$ камери зрошення.

Права частина рівняння (1) характеризує акумуляцію теплоти у повітряному просторі форсуночного зволожувача. У лівій частині перший член характеризує кількість теплоти, яка віддається вологим повітрям при охолодженні у камері зволоження; другий – кількість теплоти, яка віддається водою у повітря. Температуру рециркуляційної води θ_{W1} наближено можна визначити, знаючи коефіцієнт ефективності адиабатного зволоження $E \approx (\theta_{A0} - \theta_A) / (\theta_{A0} - \theta_{W1})$ [5]:

$$\theta_{W1} = \left(1 - \frac{1}{E} \right) \theta_{A0} + \frac{1}{E} \theta_A. \quad (2)$$

Підставляючи (2) у (1), після лінеаризації та групування подібних маємо:

$$T_A \frac{d\Delta\theta_A}{dt} + \Delta\theta_A = k_0 \Delta\theta_{A0} + k_1 \Delta G_A + k_2 \Delta\theta_W + k_3 \Delta d_{A0} + k_4 \Delta d_A, \quad (3)$$

$$\text{де } K_A = G_A c_A + \frac{G_W c_W}{E}; \quad T_A = \frac{c_A M_A}{K_A}; \quad k_0 = \frac{1}{K_A} \left[c_A G_A - \left(1 - \frac{1}{E} \right) c_W G_W \right];$$

$$k_1 = \frac{1}{K_A} \left[c_A (\theta_{A0} - \theta_A) + \frac{r}{1000} (d_{A0} - d_A) \right]; \quad k_2 = \frac{c_W G_W}{K_A}; \quad k_3 = \frac{r G_A}{1000 K_A};$$

$$k_4 = -\frac{r G_A}{1000 K_A}.$$

Розглянемо матеріальний баланс для повітряного простору камери зволоження. Маса вологи, що акумулюється у повітряному просторі зволожувача, визначається як різниця масових витрат вхідної/вихідної пари та пари, що утворюється під час адиабатного зволоження повітря

$$\frac{G_A}{1000} (d_{A0} - d_A) + \frac{G_A}{1000} (d_{W1} - d_{A0}) = V_A \frac{d\rho_A}{dt}. \quad (4)$$

Густина вологого повітря визначається як [5]

$$\rho_A = \omega \left(1 + \frac{d_A}{1000} \right), \quad (5)$$

де ω – густина сухого повітря при нормальних умовах. Вологовміст повітря d_{w1} на лінії насичення пари ($\varphi = 100\%$) при температурі θ_{w1} можна визначити за $h - d$ діаграмою [3–6], або наближено за залежністю

$$d_{w1} = A\theta_{w1} + B, \quad (6)$$

де A і B – коефіцієнти перетворення. Із достатньою інженерною точністю [7] для діапазону температур $6...12^\circ\text{C}$ у (7) можна прийняти значення коефіцієнтів $A = 0.58 \text{ г}/(^\circ\text{C кг})$ і $B = 2.2 \text{ г}/\text{кг}$. Врахувавши (5) та (6) у (4), після лінеаризації та групування подібних отримаємо:

$$T_d \frac{d\Delta d_A}{dt} + \Delta d_A = k_5 \Delta G_A + k_6 \Delta \theta_{A0} + k_7 \Delta \theta_A; \quad (7)$$

$$\text{де } T_d = \frac{\omega V_A}{G_A}; \quad k_5 = \frac{1}{G_A} \left[\left(1 - \frac{1}{E}\right) A \theta_{A0} + \frac{A}{E} \theta_A + B - d_A \right]; \quad k_6 = A \left(1 - \frac{1}{E}\right); \quad k_7 = \frac{A}{E}.$$

Нехтуючи витратою води на пароутворення, маємо матеріальний баланс для піддону із водою

$$G_{w0}(t) - G_{w2}(t) \approx 0. \quad (8)$$

Розглянемо тепловий баланс піддону камери зволоження із водою, враховуючи (8):

$$G_{w0} c_w (\theta_{w0} - \theta_w) + G_w c_w (\theta_{w1} - \theta_w) = c_w M_w \frac{d\theta_w}{dt}, \quad (9)$$

тут c_w – теплоємність повітряної суміші та води на зрошення; M_w – маса води у піддоні об'ємом $H_w \times L \times C$ камери зрошення. Після лінеаризації та групування подібних у (9) із врахуванням (2), отримаємо:

$$T_w \frac{d\Delta \theta_w}{dt} + \Delta \theta_w = k_8 \Delta \theta_{w0} + k_9 \Delta G_{w0} + k_{10} \Delta \theta_{A0} + k_{11} \Delta \theta_A, \quad (10)$$

$$\text{тут } K_w = G_{w0} + G_w; \quad T_w = \frac{M_w}{K_w};$$

$$k_8 = \frac{G_{w0}}{K_w}; \quad k_9 = \frac{\theta_{w0} - \theta_w}{K_w};$$

$$k_{10} = \left(1 - \frac{1}{E}\right) \frac{G_w}{K_w}; \quad k_{11} = \frac{G_w}{E K_w}.$$

Диференційні рівняння (3), (7) та (10) представляють динамічну модель тепло- та масообміну для форсуночної камери зволоження

$$\begin{cases} T_A \frac{d \Delta \theta_A}{dt} + \Delta \theta_A = k_0 \Delta \theta_{A0} + k_1 \Delta G_A + k_2 \Delta \theta_W + k_3 \Delta d_{A0} + k_4 \Delta d_A; \\ T_d \frac{d \Delta d_A}{dt} + \Delta d_A = k_5 \Delta G_A + k_6 \Delta \theta_{A0} + k_7 \Delta \theta_A; \\ T_W \frac{d \Delta \theta_W}{dt} + \Delta \theta_W = k_8 \Delta \theta_{W0} + k_9 \Delta G_{W0} + k_{10} \Delta \theta_{A0} + k_{11} \Delta \theta_A. \end{cases} \quad (11)$$

Представимо систему диференціальних рівнянь (11) у просторі станів

$$\mathbf{X}' = \mathbf{A}\mathbf{X} + \mathbf{B}\mathbf{U}; \quad (12)$$

$$\mathbf{X}' = \begin{bmatrix} \Delta \theta'_A \\ \Delta d'_A \\ \Delta \theta'_W \end{bmatrix}; \quad \mathbf{A} = \begin{bmatrix} -1/T_A & k_4/T_A & k_2/T_A \\ k_7/T_d & -1/T_d & 0 \\ k_{11}/T_W & 0 & -1/T_W \end{bmatrix}; \quad \mathbf{X} = \begin{bmatrix} \Delta \theta_A \\ \Delta d_A \\ \Delta \theta_W \end{bmatrix};$$

$$\mathbf{B} = \begin{bmatrix} k_0/T_A & k_3/T_A & k_1/T_A & 0 & 0 \\ k_6/T_d & 0 & k_5/T_d & 0 & 0 \\ k_{10}/T_W & 0 & 0 & k_8/T_W & k_9/T_W \end{bmatrix}; \quad \mathbf{U} = \begin{bmatrix} \Delta \theta_{A0} \\ \Delta d_{A0} \\ \Delta G_A \\ \Delta \theta_{W0} \\ \Delta G_{W0} \end{bmatrix}.$$

Аналітичний розв'язок (11) відносно вихідних величин $\Delta \theta_A$ та Δd_A можна отримати із використанням перетворення Лапласа. Після відповідних математичних перетворень динамічну модель форсуночного зволожувача (11) представимо багатовимірною моделлю у області Лапласа

$$\mathbf{Y} = \mathbf{W}\mathbf{Z}; \quad (13)$$

$$\text{де } \mathbf{Y} = \begin{bmatrix} \Delta \theta_A \\ \Delta d_A \end{bmatrix}, \quad \mathbf{W} = \begin{bmatrix} W_{11} & W_{12} & W_{13} & W_{14} & W_{15} \\ W_{21} & 0 & W_{23} & W_{24} & W_{25} \end{bmatrix},$$

$$\mathbf{Z}^T = [\Delta \theta_{A0} \quad \Delta d_{A0} \quad \Delta G_A \quad \Delta \theta_{W0} \quad \Delta G_{W0}]; \quad A(p) = a_3 p^3 + a_2 p^2 + a_1 p + 1,$$

$$W_{11} = (b_2 p^2 + b_1 p + b_0) / A(p), \quad W_{12} = (b_5 p^2 + b_4 p + b_3) / A(p),$$

$$W_{13} = (b_8 p^2 + b_7 p + b_6) / A(p), \quad W_{14} = (b_{10} p + b_9) / A(p), \quad W_{15} = (b_{12} p + b_{11}) / A(p),$$

$$W_{21} = (c_2 p^2 + c_1 p + c_0) / A(p), \quad W_{22} = (c_4 p + c_3) / A(p),$$

$$W_{23} = (c_7 p^2 + c_6 p + c_5) / A(p), \quad W_{24} = c_8 / A(p), \quad W_{25} = c_9 / A(p);$$

$$k = 1 - k_2 k_{11} - k_4 k_7, \quad a_1 = [T_A + (1 - k_4 k_7) T_W + (1 - k_2 k_{11}) T_d] / k,$$

$$a_2 = (T_A T_d + T_A T_W + T_W T_d) / k, \quad a_3 = T_A T_d T_W / k, \quad b_0 = (k_0 + k_2 k_{10} + k_4 k_6) / k,$$

$$\begin{aligned}
b_1 &= \left[(k_0 + k_2 k_{10}) T_d + (k_0 + k_4 k_6) T_w \right] / k, \quad b_2 = k_0 T_d T_w / k, \quad b_3 = k_3 / k, \\
b_4 &= k_3 (T_w + T_d) / k, \quad b_5 = k_3 T_w T_d / k, \quad b_6 = (k_1 + k_4 k_5) / k, \\
b_7 &= \left[(k_1 + k_4 k_5) T_w + k_1 T_d \right] / k, \quad b_8 = k_1 T_d T_w / k, \quad b_9 = k_2 k_8 / k, \quad b_{10} = k_2 k_8 T_d / k, \\
b_{11} &= k_2 k_9 / k, \quad b_{12} = k_2 k_9 T_d / k, \quad c_0 = \left[k_6 (1 - k_2 k_{11}) + k_7 (k_0 + k_2 k_{10}) \right] / k, \\
c_1 &= \left[k_6 T_A + (k_6 + k_0 k_7) T_w \right] / k, \quad c_2 = k_6 T_A T_w / k, \quad c_3 = k_3 k_7 / k, \quad c_4 = k_3 k_7 T_w / k, \\
c_5 &= \left[k_1 k_7 + k_5 (k_1 - k_2 k_4) \right] / k, \quad c_6 = \left[k_5 T_A + (k_5 + k_1 k_7) T_w \right] / k, \quad c_7 = k_6 T_A T_w / k, \\
c_8 &= k_2 k_7 k_8 / k, \quad c_9 = k_2 k_7 k_9 / k.
\end{aligned}$$

Отриману модель можна використовувати для моделювання динамічних процесів у сотових камерах зволоження при умові, що теплоємність матеріалу сотової насадки незначна по відношенню до води. Як варіант, теплоаккумуляцію у сотах можна врахувати у правій частині (10), прийнявши припущення, що температура сотової насадки рівна температурі води на зволоження θ_w (насадка не являється джерелом теплоти).

Приклад моделювання

Проведемо моделювання перехідних процесів за основними каналами впливу для форсуночного зволожувача промислового кондиціонера КЦКП-80 виробництва фірми ВЕЗА [8]. У таблиці представлено теплофізичні параметри форсуночного зволожувача.

Таблиця.

Теплофізичні параметри форсуночного зволожувача

№ п.п.	Назва параметру	Позначення	Числове значення	Розмірність
1.	Габарити камери зволоження	$H \times L \times C$	$2.6 \times 3.2 \times 2$	<i>м</i>
2.	Коефіцієнт адіабатної ефективності	E	0.85	
3.	Витрата повітря через калорифер	G_A	25	<i>кг/сек</i>
4.	Густина повітря	ω	1.2	<i>кг/м³</i>
5.	Теплоємність повітря	c_A	1010	<i>Дж/(кг °С)</i>
6.	Вхідна температура повітря	θ_{A0}	19	<i>°С</i>
7.	Вихідна температура повітря	θ_A	9.8	<i>°С</i>
8.	Вологовміст на вході зволожувача	d_{A0}	3.8	<i>г/кг</i>
9.	Вологовміст на виході зволожувача	d_A	7.5	<i>г/кг</i>
10.	Питома теплота пароутворення	r	2256000	<i>Дж/кг</i>

№ п.п.	Назва параметру	Позначення	Числове значення	Розмірність
11.	Коефіцієнт перетворення	A	0.58	$г/(^{\circ}C кг)$
12.	Коефіцієнт перетворення	B	2.2	$г/кг$
13.	Маса повітря у зволожувачі	M_A	19.2	$кг$
14.	Об'єм повітряного простору охолоджувача	V_A	16	$м^3$
15.	Витрата води	G_W	37	$кг/сек$
16.	Витрата води	G_{W0}	1.1	$кг/сек$
17.	Густина води	ρ_W	986	$кг/м^3$
18.	Теплоємність води	c_W	4185	$Дж/(кг ^{\circ}C)$
19.	Маса води у калорифері	M_W	1200	$кг$
20.	Вхідна температура води	θ_{w0}	6	$^{\circ}C$
21.	Вихідна температура води	θ_w	9	$^{\circ}C$

Розрахунок коефіцієнтів для моделей (13), (14) проводився у середовищі Simulink MatLAB, результати розрахунків представлено нижче:

$$\mathbf{A} = \begin{bmatrix} -1.7 & -2.91 & 7.99 \\ 0.89 & -1.3 & 0 \\ 0.036 & 0 & -0.032 \end{bmatrix}, \mathbf{B} = \begin{bmatrix} 2.71 & 2.91 & 0.049 & 0 & 0 \\ -0.13 & 0 & -0.029 & 0 & 0 \\ -0.005 & 0 & 0 & 0.001 & -0.0025 \end{bmatrix}$$

$$A(p) = 6.8p^3 + 81.8p^2 + 112.9p + 1, W_{11} = (18.4p^2 + 26.9p + 0.46)/A(p),$$

$$W_{12} = (19.8p^2 + 26.4p + 0.82)/A(p), W_{13} = (0.33p^2 + 1.02p + 0.03)/A(p),$$

$$W_{14} = (0.05p + 0.065)/A(p), W_{15} = (-0.14p - 0.18)/A(p);$$

$$W_{21} = (-0.91p^2 + 6.66p + 0.21)/A(p), W_{22} = (17.57p + 0.56)/A(p),$$

$$W_{23} = (-0.91p^2 - 1.82p - 0.005)/A(p), W_{24} = 0.044/A(p),$$

$$W_{25} = -0.121/A(p).$$

На рис. 2 представлено результати моделювання за основними каналами впливу. Із графіків можна зробити висновок, що інерційність каналу регулювання (рис. 2, *г*) на два порядки вища за канали збурення (рис. 2, *а*-рис. 2, *в*), що пояснюється значною тепловою акумуляцією води у піддоні порівняно із тепловою акумуляцією повітряного простору зволожувача. З цих причин, при автоматизації форсуночних зволожувачів відмовилися від регулюючих впливів за зміною температури та витрати води на зволоження.

Розділ 2. Механіка

Слід додати, що на рис. 2, а – рис. 2, в показано швидкодіючу частину перехідних процесів повітряного простору, що впливає на налаштування системи керування. Враховуючи теплоаккумуляцію води у піддоні (яка на два порядки вища за теплоаккумуляцію повітряного простору), перехідні процеси повітряного простору зволожувача продовжують проходити із швидкістю теплообміну у піддоні. На рис. 3, а – в показано повністю завершені перехідні процеси для розглянутих каналів впливу. Графіки представлені на рис. 2, г та рис. 3, г підтверджують неефективність регулюючих впливів.

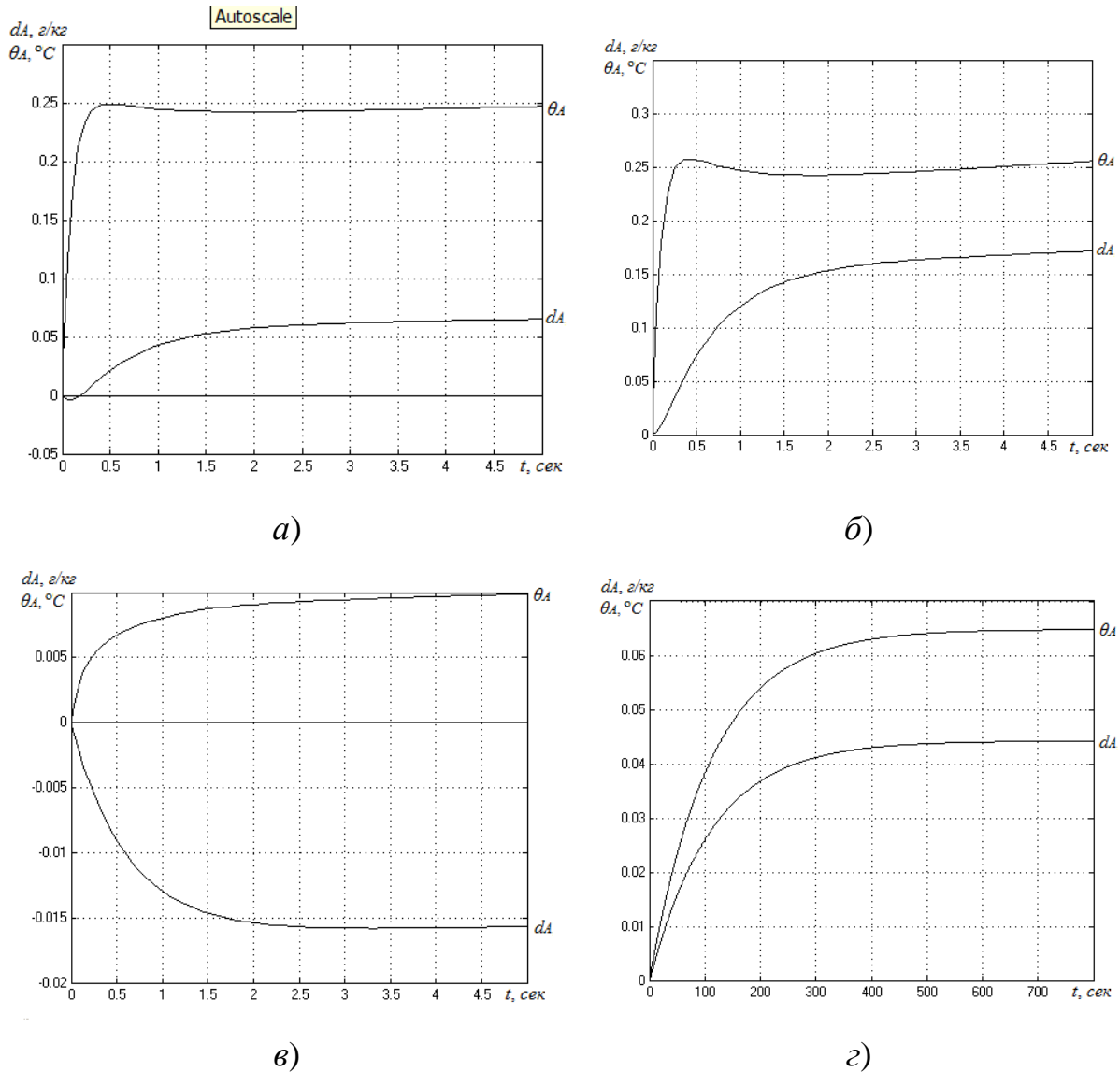


Рис. 2. Моделювання перехідних процесів у форсуночному зволожувачі кондиціонера КЦКП-80: а) $\Delta\theta_{A0} \rightarrow \Delta\theta_A, \Delta\theta_{A0} \rightarrow \Delta d_A, \Delta\theta_{A0} = 1^\circ\text{C}$; б) $\Delta d_{A0} \rightarrow \Delta\theta_A, \Delta d_{A0} \rightarrow \Delta d_A, \Delta d_{A0} = 1\text{г/кг}$; в) $\Delta G_{A0} \rightarrow \Delta\theta_A, \Delta G_{A0} \rightarrow \Delta d_A, \Delta G_{A0} = 1\text{кг/сек}$; г) $\Delta\theta_{W0} \rightarrow \Delta\theta_A, \Delta\theta_{W0} \rightarrow \Delta d_A, \Delta\theta_{W0} = 1^\circ\text{C}$

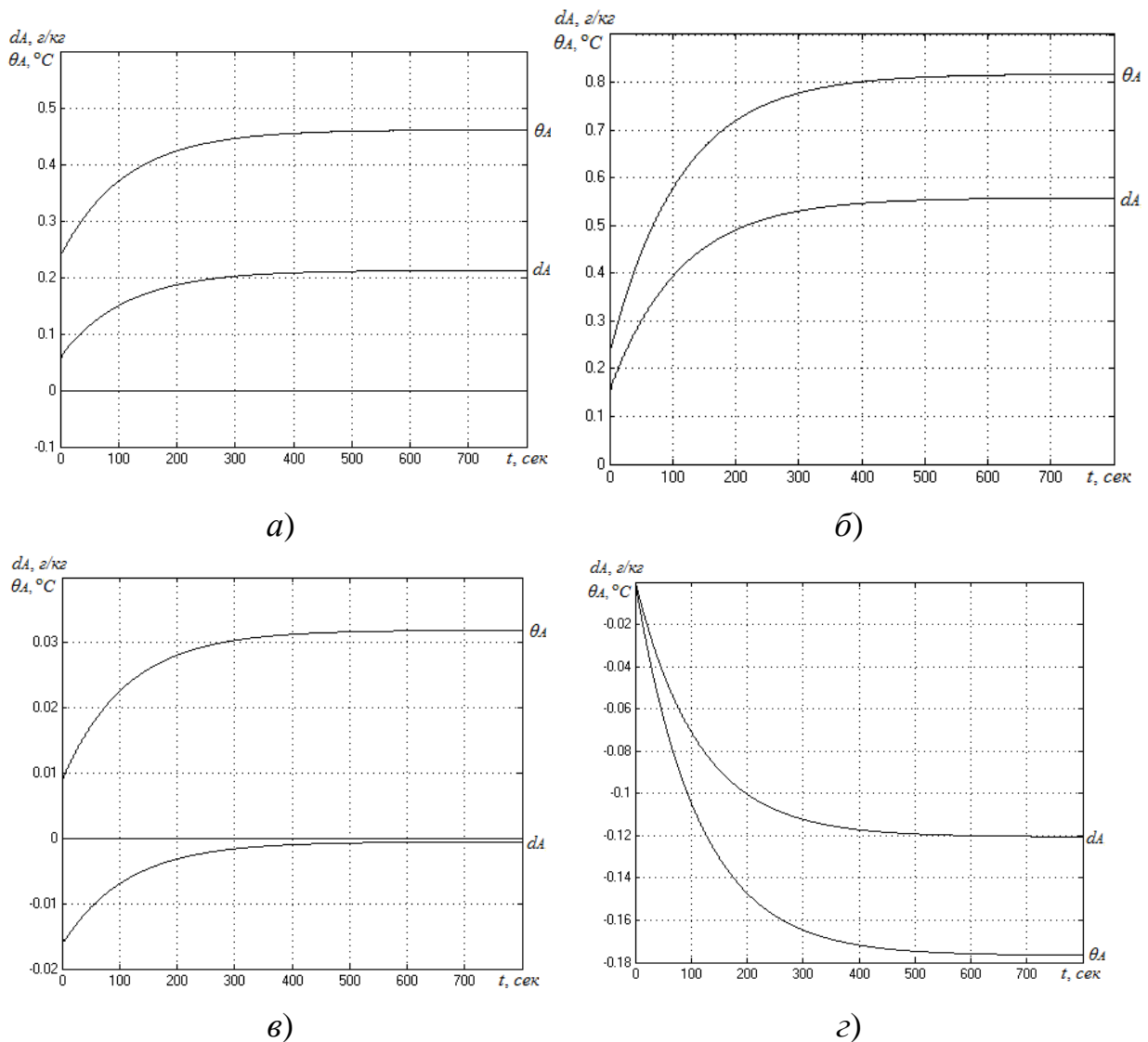


Рис. 3. Моделювання перехідних процесів у форсуночному зволожувачі кондиціонера КЦКП-80: а) $\Delta\theta_{A0} \rightarrow \Delta\theta_A$, $\Delta\theta_{A0} \rightarrow \Delta d_A$, $\Delta\theta_{A0} = 1^{\circ}\text{C}$; б) $\Delta d_{A0} \rightarrow \Delta\theta_A$, $\Delta d_{A0} \rightarrow \Delta d_A$, $\Delta d_{A0} = 1\text{г/кг}$; в) $\Delta G_{A0} \rightarrow \Delta\theta_A$, $\Delta G_{A0} \rightarrow \Delta d_A$, $\Delta G_{A0} = 1\text{кг/сек}$; г) $\Delta G_{W0} \rightarrow \Delta\theta_A$, $\Delta G_{W0} \rightarrow \Delta d_A$, $\Delta G_{W0} = 1\text{кг/сек}$

Висновки

Динамічну модель форсуночного зволожувача представлено рівноцінними залежностями: у вигляді системи диференціальних рівнянь (11); у просторі стану (12); у вигляді передатних функцій (13), які дозволяють провести оцінку перехідних процесів для зволожувачів промислових кондиціонерів. Вибір моделі визначається методами синтезу системи керування та вподобаннями дослідника. При необхідності, адаптуючи коефіцієнти тепло- та масовіддачі для конкретного форсуночного зволожувача легко досягнути адекватності моделі для конкретних умов. На відміну від існуючих моде-

лей, процеси масообміну описуються вологовмістом, що дозволяє не враховувати нелінійний вплив температури на відносну вологість повітря. Такий підхід дозволяє переосмислити синтез САК кондиціонера на основі розмежування взаємного впливу регулюючих параметрів.

Динамічну модель форсуночного зволожувача у просторі стану зручно використовувати як компоненту комплексної моделі промислового кондиціонера при проектуванні САК комп'ютерно-інтегрованого технологічного комплексу кондиціонування повітря. Це дозволить перевести систему керування кондиціонером на якісно новий рівень і забезпечить ефективне використання енергоресурсів для систем штучного мікроклімату [1], [4].

Список використаної літератури

1. *Голінко І. М.* Аналіз та забезпечення ефективного керування системами штучного мікроклімату / І. М. Голінко, С. Г. Степаненко, І. Є. Галицька, В. Ю. Степаненко // Гіротехнології, навігація, керування рухом і конструювання авіаційно-космічної техніки: матеріали ІХ Міжнародної науково-практичної конференції, 17 - 18 квітня 2013 р., - Київ, 2013. С. 172–175.
2. *Голінко І. М.* Моделювання температурного режиму теплообмінника / І. М. Голінко, А. І. Кубрак., А. С. Кравченко // Східно-Європейський журнал передових технологій. –2010, №2/7(44). С. 24–27.
3. *Голінко І. М.* Нестационарна модель тепло– та масообміну для водяного охолоджувача / І. М. Голінко // Сучасні проблеми наукового забезпечення енергетики: тези доповідей XII міжнародної науково–практичної конференції, 22–25 квітня 2014 р. –Київ, 2014. с.137.
4. *Бондарь Е. С.* Автоматизация систем вентиляции и кондиционирования воздуха / Е. С. Бондарь, А. С. Гордиенко / – К.: “Аванпост-Прим”, 2005. – 56 с.
5. *Белова Е. М.* Центральные системы кондиционирования воздуха в зданиях / Е. М. Белова. – М.: Евроклимат, 2006. – 640 с.
6. *Стефанов Е. В.* Инженерные системы зданий. Вентиляция и кондиционирование воздуха / Е. В. Стефанов. –СПб.: АВОК Северо–Запад, 2005. –399 с.
7. *Коханский А. И.* Идентификация передаточных функций охладителя наддувочного воздуха / А. И. Коханский, Э. М. Колпакчи // Науч.–тех. сб. Автоматизация судовых технических средств. 2007. Вып. 12, С.68–77.
8. *Bensoussan A.* Representation and Control of Infinite Dimensional Systems / Alain Bensoussan, Giuseppe Da Prato, Michel C. Delfour, Sanjoy K. Mitter. Birkhäuser Boston. 2007. –575p.
9. Системы кондиционирования воздуха – «ВЕЗА». Каталог 2012. – М.: Веза, 2012. –166 с.