

СИСТЕМА УПРАВЛЕНИЯ С КОМПЕНСАЦИЕЙ НЕЛИНЕЙНОСТИ ИСПОЛНИТЕЛЬНОГО УСТРОЙСТВА

Введение

Для эффективной реализации современного производства создаются интегрированные компьютерные системы. Интегрированная компьютерная система включает в себя технологическую систему и компьютерную систему управления (КСУ) технологическим процессом. Технологическая система состоит из объектов управления (ОУ), которые соединены трубопроводами материальных и/или энергетических потоков в технологический процесс. ОУ является основным элементом системы автоматического управления (САУ): источником информации для КСУ и точкой приложения управляющего воздействия КСУ. КСУ воспринимает информацию о состоянии параметров ОУ и обрабатывает ее с целью формирования управляющих воздействий.

Большое влияние на качество автоматического управления имеет взаимодействие КСУ и технологической системы, особенно точное исполнение команд и решений КСУ на ОУ. КСУ на современном этапе часто реализуется в виде системы непосредственного (прямого) цифрового управления, которая способна управлять объектами по принятому критерию; производить адаптацию, решать задачи статической и динамической оптимизации системы и многое другое для достижения качественного управления. Для этого, в частности, нужно рассчитать параметры цифрового регулятора (ЦР) контура управления.

Большинство методов расчета ЦР полагают, что в контуре управления датчик и исполнительный механизм (ИМ) безынерционен, а регулирующий орган (РО) имеет линейную статическую характеристику [1], [2], (рис. 1). Часто ИМ и РО составляют одно устройство, которое называется исполнительное устройство (ИУ) или регулирующий клапан. Во многих случаях ИУ имеет инерционность и существенную нелинейность [3], [4]. Инерционность датчика, ИМ и нелинейность РО приводят к искажению управляющих воздействий, из-за чего падает эффективность управления, которое нередко рассчитывается по многим показателям технологической системы.

Постановка задачи

Таким образом, цель работы провести анализ влияния нелинейности ИУ и предложить способы компенсации этого влияния на динамические процессы в САУ.

Анализ влияния ИУ на переходные процессы САУ

Инерционность датчика и ИМ является паспортной величиной для конкретного устройства и ее можно найти в справочных пособиях. Зная инерционность датчика и ИМ, можно проектировать ЦР с расширенным ОУ, в котором учтены динамические свойства этих устройств.

Учесть нелинейность ИУ в технологических системах, например, нелинейность клапанов, значительно сложнее, т.к. она зависит от гидравлического сопротивления трубной системы, в которой находится РО, и характеризуется расходной характеристикой клапана. Один и тот же клапан в различных трубных системах может иметь различную рабочую расходную характеристику.

Расходная характеристика РО выражает функциональную зависимость изменения относительного расхода РО от степени его открытия [3], [4]:

$$q = f(l). \quad (1)$$

Здесь q – относительный расход, $q = \frac{Q}{Q_y}$, Q – текущий (объемный или массовый) расход среды через РО, Q_y – максимально возможный расход в конкретных условиях через РО; l – степень открытия РО, $l = \frac{S}{S_y}$, S – текущий ход или угол поворота (в зависимости от конструкции) затвора РО, S_y – ход или угол поворота затвора РО, обеспечивающий расход Q_y .

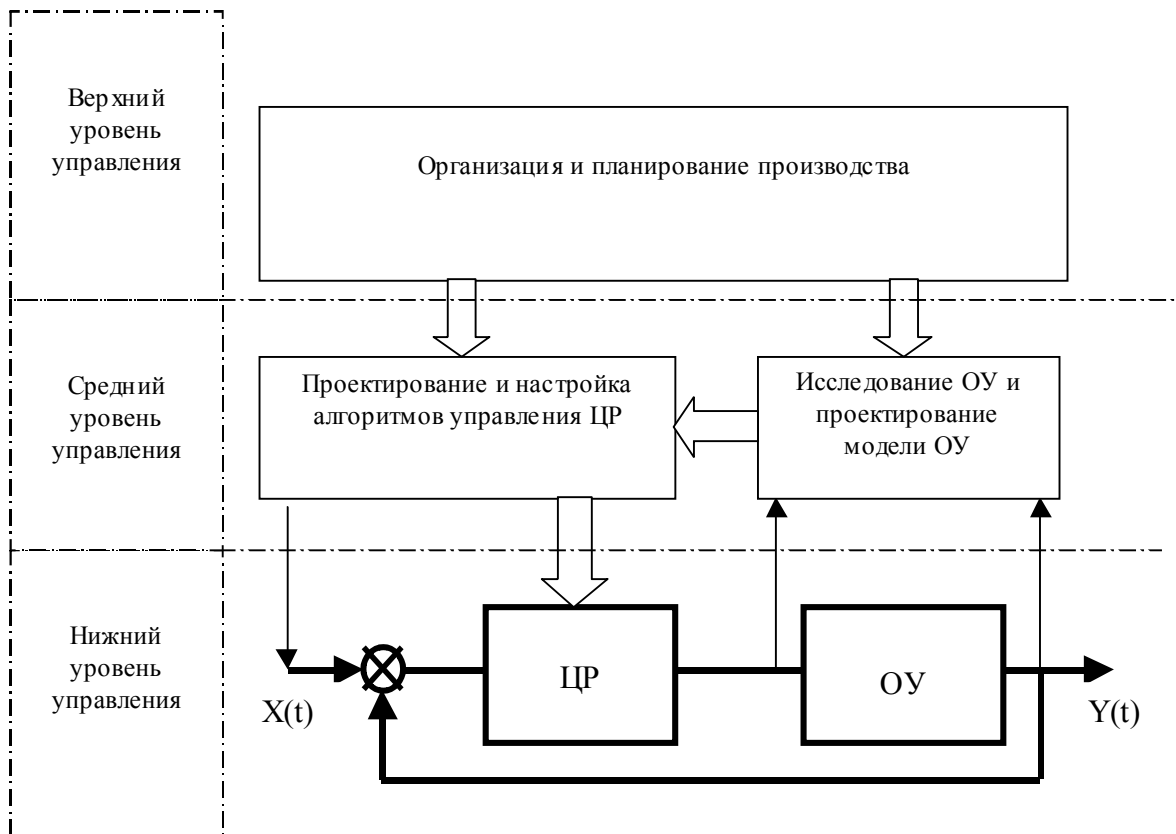


Рис. 1. Структурная схема системы управления; $X(t)$ – входной сигнал, $Y(t)$ – выходной сигнал

В общем случае рабочая расходная характеристика для РО описывается зависимостью:

$$q = \sqrt{\frac{n+1}{n + \frac{1}{\sigma^2}}}; \quad (2)$$

где $n = \frac{\Delta P_T}{\Delta P}$ – отношение потерь давления в трубопроводной системе к потерям давления в РО, σ – пропускная характеристика РО. Линейная пропускная характеристика РО описывается уравнением:

$$\sigma = k \cdot l + \sigma_0, \quad (3)$$

где k – постоянный коэффициент РО, определяемый начальными условиями, σ_0 – травление РО в закрытом состоянии. Расходная характеристика для РО с линейной пропускной характеристикой показана на рис. 2. Одно и тоже приращение сигнала управления ЦП с одинаковым РО может соответствовать разным значениям приращения расхода технологической среды в зависимости от рабочей расходной характеристики конкретного РО.

Нелинейности ИУ в общем случае состоят из нелинейностей ИМ и РО. Передаточную функцию ИУ можно записать так:

$$W_{uy}(p) = \frac{k(n)}{T_{uy} \cdot p + 1}, \quad (4)$$

где T_{uy} – инерционность ИУ.

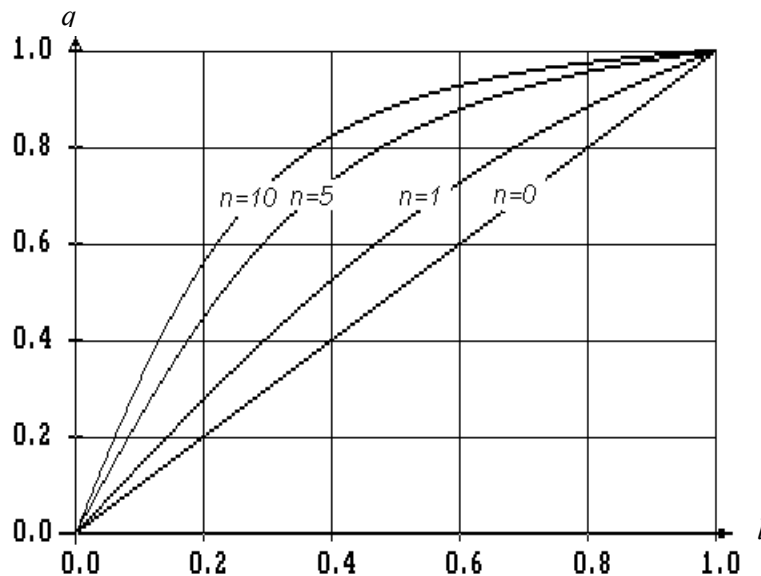


Рис. 2. Расходная характеристика РО с линейной пропускной характеристикой

Если учесть инерционность датчика и ИМ в модели системы не сложно (т.к. это паспортные характеристики), то аналитически рассчитать расходную характеристику клапана достаточно сложно. Нужно учесть все имеющиеся гидравлические сопротивления трубной системы, в которой находится ИУ, что иногда достаточно трудно. Нелинейность РО искажает сигнал управления объектом, что приводит к уменьшению эффективности САУ.

Особенно чувствительны к нелинейности РО ЦР, вырабатывающие оптимальное по быстродействию управление для ОУ (с ускоряющим и тормозным воздействием). Для примера моделировалась САУ с расширенной передаточной функцией ОУ:

$$W_{ou}(p) = \frac{1}{(10 \cdot p + 1)(7.5 \cdot p + 1)(5 \cdot p + 1)}, \quad (5)$$

(учтена инерционность датчика и ИМ) и апериодическим ЦР с импульсной передаточной функцией [1]:

$$W_{up}(z) = \frac{2.2753 - 1.4818 \cdot z^{-1} + 0.2064 \cdot z^{-2}}{1 - 0.6899 \cdot z^{-1} - 0.31 \cdot z^{-2}}, \quad (6)$$

при различных значениях n РО и такте квантования $T_{кв} = 12$. Структурная схема САУ показана на рис. 3.

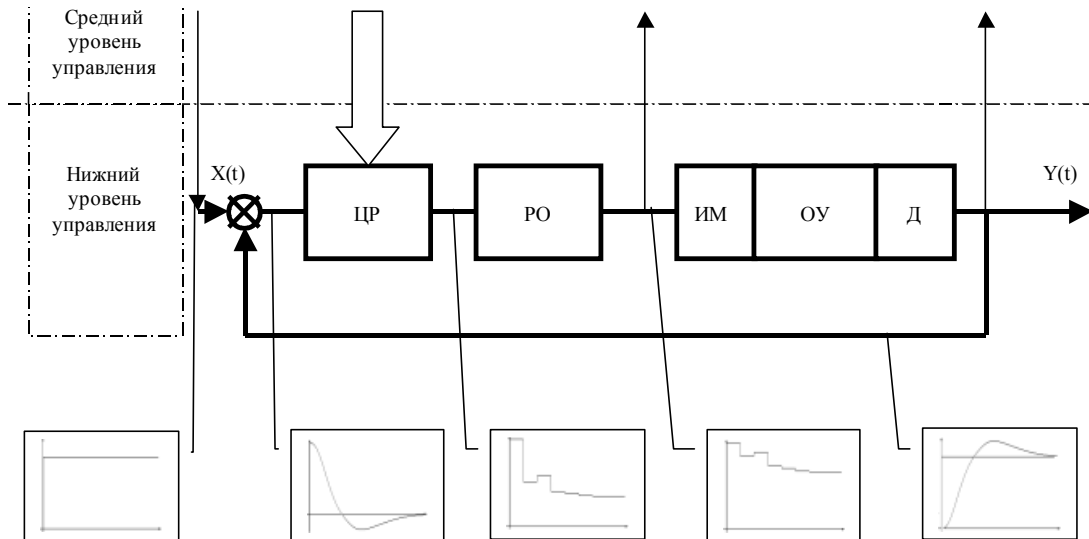


Рис. 3. Структурная схема САУ с учетом свойств ИУ, Д – датчик

Переходные процессы в САУ приведены на рис. 4. Как видно из рис. 4., даже при $n = 1$ динамические свойства системы управления сильно отличаются от проектируемых (при $n = 0$). В реальных САУ зачастую $n > 4$, что сводит на нет “все усилия” ЦР такого типа.

Если использовать в качестве ЦР модификации ПИД-регуляторов [1], неучтенная нелинейность РО также вносит существенное влияние. Примером может служить модель САУ с ОУ (5) и классическим ПИД-регулятором с импульсной передаточной функцией:

$$W_{цр}(z) = \frac{2.015 - 2.535 \cdot z^{-1} + 0.65 \cdot z^{-2}}{1 - z^{-1}}; \quad (7)$$

при различных значениях n РО и также квантования $T_{кв} = 2$. Динамические свойства приведенной системы управления показаны на рис. 5.

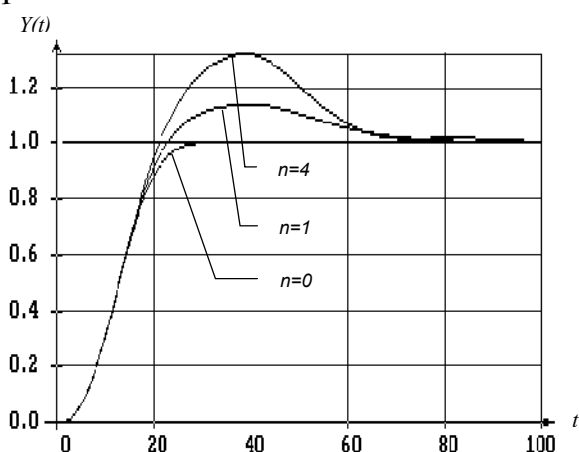


Рис. 4. Переходные процессы в САУ с цифровым аperiodическим регулятором

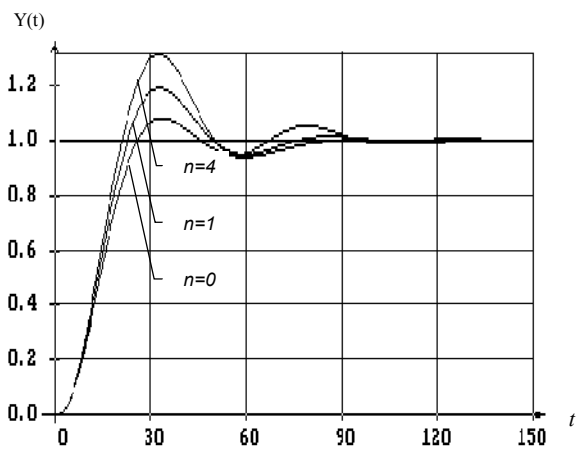
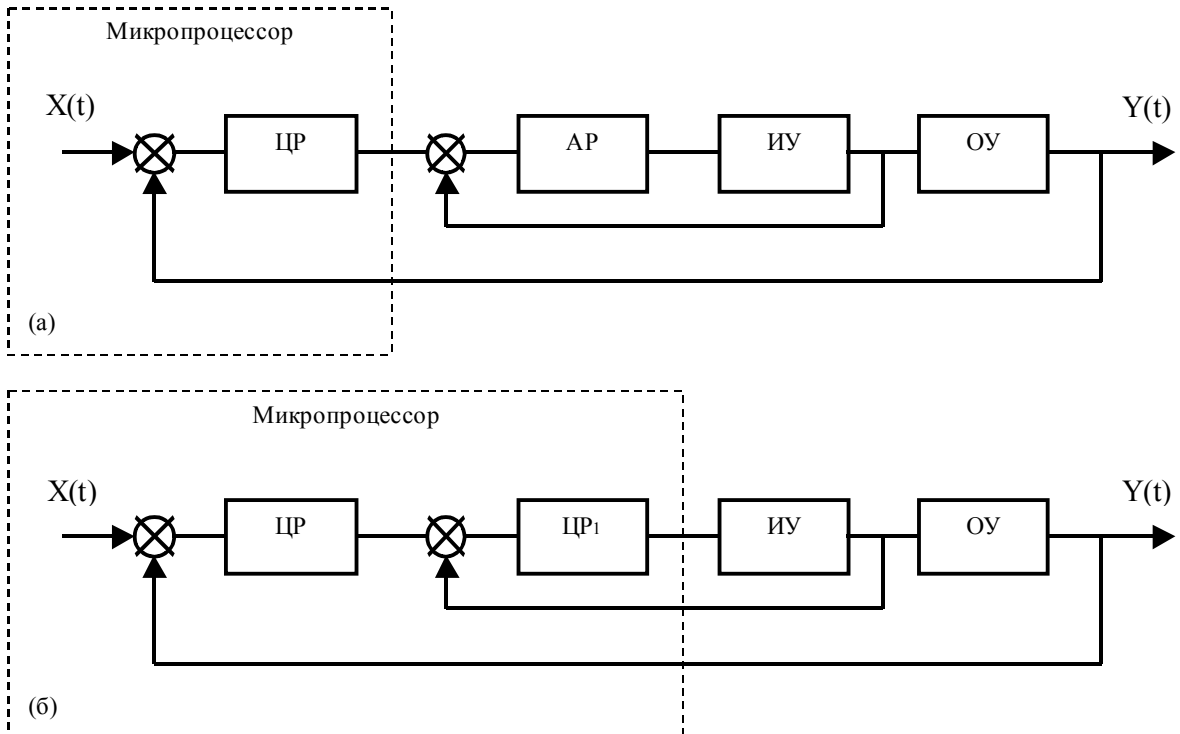


Рис. 5. Переходные процессы в САУ с цифровым ПИД-регулятором

Способы компенсации нелинейности ИУ

Представленные выше примеры подтверждают необходимость учета негативного влияния статической нелинейности РО. Для ликвидации, или хотя бы уменьшения влияния недостатков РО проводят линеаризацию расходных характеристик ИУ. Для конкретной трубной системы можно создать желаемую пропускную характеристику РО. Однако проектирование специально-профильного РО под конкретный трубопровод дорого стоит, а небольшая переделка трубной системы сводит на нет проделанную работу (происходит перераспределение гидравлических сопротивлений трубопровода и меняется рабочая расходная характеристика РО). Дешевле и надежнее использовать вспомогательную систему регулирования с ПИ-регулятором для стабилизации расхода управляющей среды, или учитывать нелинейность РО в выходном сигнале ЦР.

САУ с использованием вспомогательного контура регулирования расхода управляющей среды можно разделить на супервизорные системы управления (ССУ) и так называемые "системы управления со связью по ИУ" (СУсСИУ). В ССУ и СУсСИУ заложена одна и та же идея. В ССУ для компенсации искажений ИУ в качестве вспомогательного регулятора используется аналоговый ПИ-регулятор, а в СУсСИУ вместо аналогового регулятора применяется цифровой ПИ-регулятор (рис.6).



ССУ и СУсСИУ обеспечивают хорошую компенсацию нелинейности ИУ с одинаковым качеством. Рассмотрим САУ с расширенной передаточной функцией ОУ (учтена инерционность датчика)

$$W_{ou}(p) = \frac{1}{(10p+1)(5p+1)}; \quad (8)$$

и апериодическим ЦР [1] с импульсной передаточной функцией при такте квантования $T_{кв} = 8$:

$$W_{цр}(z) = \frac{2.2753 - 1.4818z^{-1} + 0.2064z^{-2}}{1 - 0.6899z^{-1} - 0.31z^{-2}}. \quad (9)$$

При отсутствии нелинейностей ИУ (рис. 1) переходный процесс в системе представлен на рис. 7, график (а). Далее, пусть в САУ (рис. 3) присутствует ИУ с передаточной функцией:

$$W_{iu}(p) = \frac{1(4)}{2p+1}; \quad (10)$$

Переходный процесс в системе представлен на рис. 7, график (б). Проследим, как компенсируется динамическая инерционность и статическая нелинейность (10) в ССУ и СУсСИУ. В качестве вспомогательного регулятора для ССУ (рис. 6, а) использовался аналоговый регулятор с передаточной функцией:

$$W_{ap}(p) = 10 \cdot \left(1 + \frac{1}{2p}\right); \quad (11)$$

Переходный процесс для системы представлен на рис. 7, график (в). Для СУсСИУ (рис. 6, б) использовался ЦР₁ (с настройками как и в ССУ) при $T_{кв} = 0.1$ с импульсной передаточной функцией:

$$W_{цр1}(z) = \frac{10.25 - 9.75 \cdot z^{-1}}{1 - z^{-1}} \quad (12)$$

Переходный процесс для системы представлен на рис. 7, график (г).

Таким образом, при проектировании контура цифрового управления с динамическими свойствами, представленными на рис. 7, график (а) без учета свойств ИУ, в действительности получаем динамическую характеристику системы рис. 7, график (б). Если использовать ССУ или СУсСИУ для компенсации нелинейностей, будут получены переходные процессы рис. 7, график (в) или (г) соответственно.

Графики (в) и (г) рис. 7. приближаются к графику (а). Можно считать, что вспомогательный контур регулирования компенсировал нелинейность ИУ. Графики (в) и (г) рис. 7. совпадают, т.е. ССУ и СУсСИУ работают идентично при одинаковых параметрах настроек ПИ-регуляторов и малых значениях $T_{кв}$ для ЦР₁.

Следующий способ уменьшения отрицательного влияния динамической инерционности и статической нелинейности ИУ заключается в учете этого влияния в выходном сигнале КСУ.

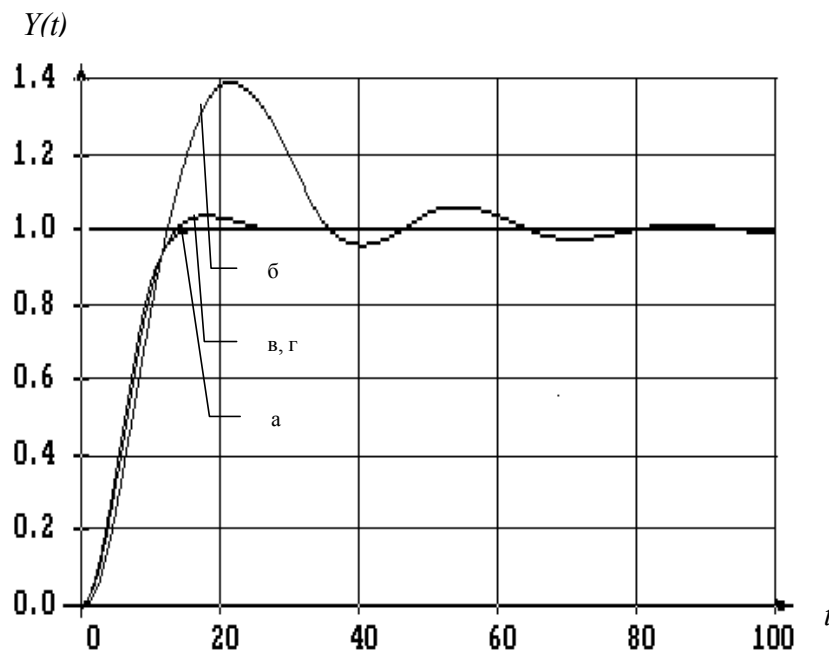


Рис. 7. Переходные процессы в САУ: а) с идеальным ИУ; б) с нелинейным ИУ; в) ССУ; г) СУсСИУ

Такой подход реализуется с помощью адаптивных систем управления [2]. Структурная схема САУ представлена на рис.8. Инерционность ИУ характеризуется постоянной времени T_{iu} . T_{iu} паспортная величина ИМ (ИМ входит в состав ИУ). ИМ описывается передаточной функцией:

$$W_{им}(p) = \frac{1}{T_{iu} \cdot p + 1} \quad (13)$$

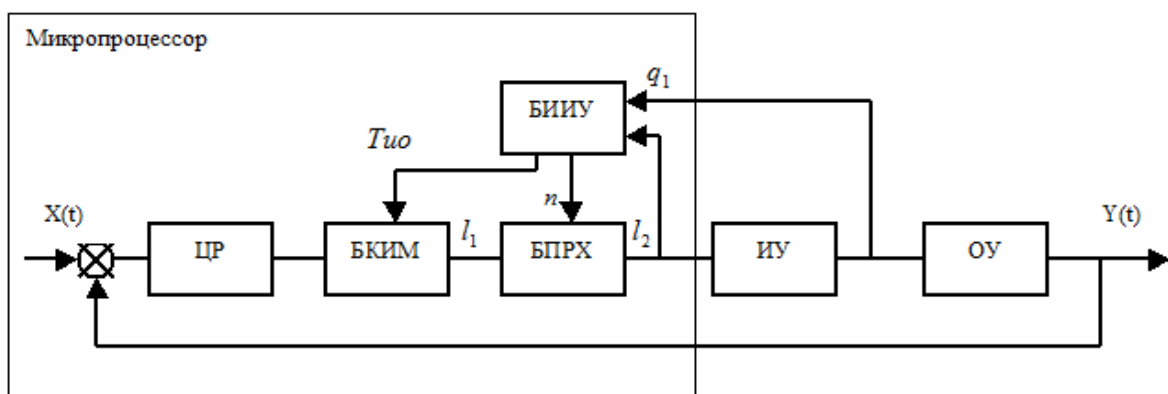


Рис. 8. Структурная схема САУ с компенсатором нелинейности ИУ: БКИМ – блок компенсации инерционности ИМ, БПРХ – блок пересчета расходной характеристики РО,

БИИУ – блок идентификации ИУ

Чтобы компенсировать влияние инерционности ИМ необходимо включить последовательно ИМ блок компенсации инерционности исполнительного механизма с импульсной передаточной функцией:

$$W_{БКИМ}(z) = Z \left\{ \frac{1}{W_{ИМ}(p)} \right\} \quad (14)$$

Однако, во многих случаях от компенсации инерционности ИМ можно отказаться. В настоящее время широко применяются пневматические и электродвигательные ИМ, инерционность которых на порядок меньше за инерционность ОУ.

Статическая нелинейность РО является определяющим параметром в искажении сигнала управления, которое вносит ИУ. Рассмотрим алгоритм пересчета расхода ИУ с использованием графика, представленного на рис.9. ЦР обрабатывает информацию о состоянии ОУ и формирует сигнал управления l_1 для линейной расходной характеристики РО (рис.9, $n=0$).

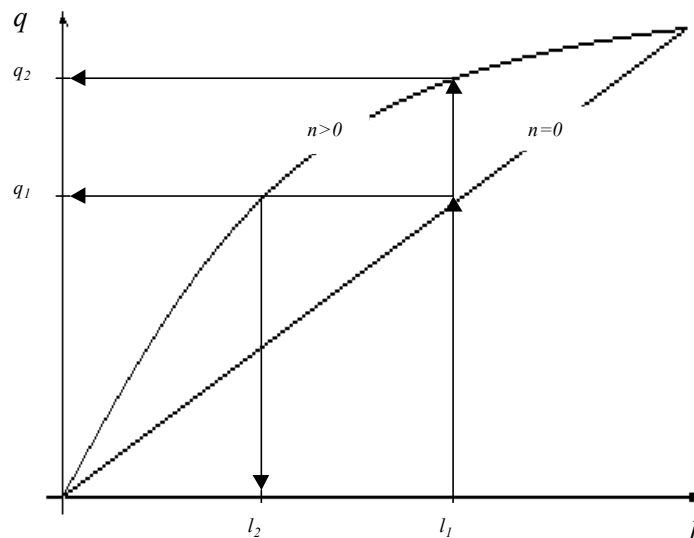


Рис. 9. График пересчета расхода ИУ

РО должен обеспечить расход q_1 , однако в связи с тем, что рабочая характеристика РО нелинейная (рис.9, $n>0$), входной сигнал l_1 в реальных условиях будет обеспечивать расход q_2 , что приведет к перерегулированию в САУ. Расход q_1 при нелинейной статической характеристике обеспечивается входным воздействием для РО l_2 . Таким образом, чтобы достичь расхода q_1 с реальной расходной характеристикой РО САУ, необходимо вместо сигнала l_1 вырабатывать управление l_2 . Этого можно достичь, используя алгоритм пересчета. Для РО с линейной характеристикой по входному воздействию l_1 определяется необходимый расход q_1 . Далее, зная необходимый расход для качественного управления, сигнал l_1 пересчитывается в l_2 с учетом нелинейности РО. Нелинейность РО зависит от отношения потерь давления в трубной системе к потерям

давления на РО $n = \frac{\Delta P_T}{\Delta P}$. Реальную расходную характеристику клапана определяют, используя методы идентификации [5], [6]. Зная входные и выходные значения сигналов ИУ, можно вычислить коэффициент гидравлического сопротивления n . Эта задача возлагается на блок идентификации ИУ (рис. 8). Определенный коэффициент n поступает на блок пересчета расхода РО, который учитывает нелинейность ИУ в сигнале управления.

Для предложенного способа компенсации нелинейности ИУ проведено моделирование переходных процессов в САУс передаточными функциями ОУ (8), ЦР (9), ИУ (10), результаты представлены на рис. 10. При моделировании принято предположение, что свойства ИУ идентифицируются с погрешностью 5 %. Переходный процесс в САУ (рис. 10, в) приближается к процессу (рис. 10, а). Таким образом, блок компенсации нелинейности ИУ выполняет возложенные на него функции.

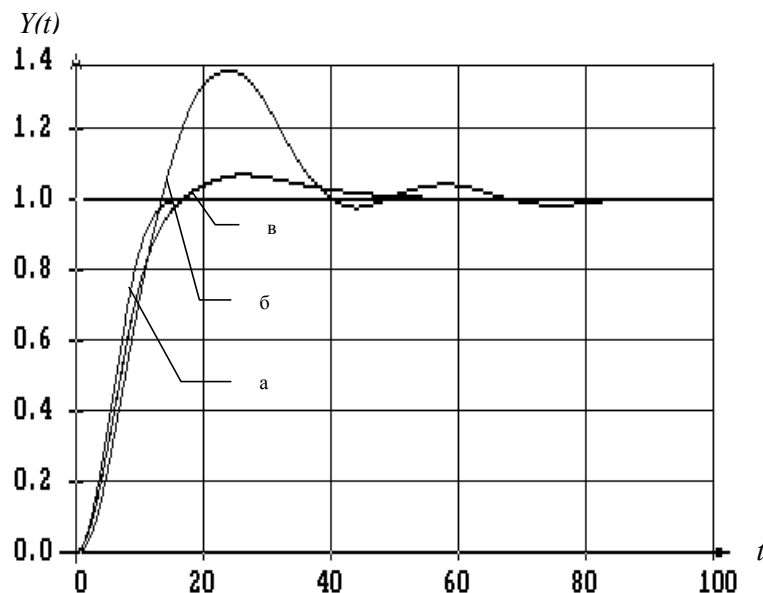


Рис. 10. Переходные процессы в САУ: а) с идеальным ИУ; б) с нелинейным ИУ; в) с компенсацией нелинейности ИУ

Выводы

Описанные выше способы компенсации отрицательного влияния динамической инерционности и статической нелинейности ИУ на переходные процессы в САУ дают хорошие результаты. Какой способ компенсации применить зависит от конкретной системы управления, а также от технических и технологических ограничений, которые накладываются на рабочий проект.

Решение описанной проблемы, т.е. проблемы воздействия КСУ на ОУ, является необходимым, хотя и недостаточным условием

эффективности технологической системы. Наибольшую эффективность КСУ можно ожидать от совместной разработки технологической системы и системы управления процессом.

Список использованной литературы

1. *Изерман Р.* Цифровые системы управления: Пер. с англ. – М.: Мир, 1984. – 541 с.
2. *Романенко В. Д.* Методи автоматизації прогресивних технологій: Підручник. // *В. Д. Романенко* / – К.: Вища школа, 1995. – 519 с.
3. *Емельянов А. И.* Исполнительные устройства промышленных регуляторов // *А. И. Емельянов, В. А. Емельянов.* / – М.: Машиностроение, 1975. – 224 с.
4. *Казинер Ю. Я.* Пневматические исполнительные устройства в системах автоматического управления // *Ю. Я. Казинер, М. С. Слободкин* / – М.: Энергия, 1972. – 71 с.
5. *Остапенко Ю. А.* Ідентифікація та моделювання технологічних об'єктів керування: Підручник. – К.: «Задруга», 1999. – 424 с.
6. *Кубрак А. І.* Комп'ютерне моделювання та ідентифікація автоматичних систем // *А. І. Кубрак, А. І. Жученко, М. З. Кваско* / Навч. посіб. – К.: ІВЦ Видавництво «Політехніка», 2004. – 424 с.